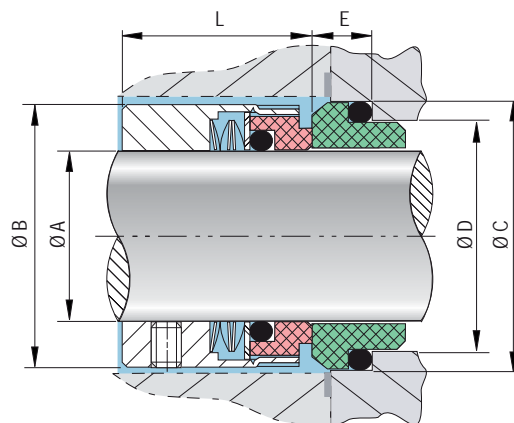


# TIPO M7N SELLO CON ARANDELA ONDULADA

## TYPE M7N WAVE SPRING MECHANICAL SEAL

- + Sello mecánico no balanceado especial para aplicaciones generales, de gran estabilidad y alineación entre caras. Facilita el trabajo con fluidos abrasivos, pastas y otros con tendencias a solidificarse.
- + *Unbalanced mechanical seal, suitable for general purposes, good stability and alignment between faces. Suitable for abrasive fluids and others with polymerizing tendency.*



### MATERIALES

- **CUERPO DEL SELLO:** AISI 316.
- **CARA ROTATORIA:** Carburo de Silicio (RB).
- **ASIENTO ESTACIONARIO:** Carburo de Silicio (RB), Carbón.
- **ELASTÓMEROS:** Viton®, EPR, Buna.

### MATERIALS

- **SEAL BODY:** AISI 316.
- **ROTARY FACE:** Silicon Carbide (RB).
- **STATIONARY SEAT:** Silicon Carbide (RB), Carbon.
- **ELASTOMERS:** Viton®, EPR, Buna.

Otros materiales a solicitud  
*Other materials to order*

### VENTAJAS

- Independiente del sentido de rotación
- Longitud de Operación corta
- Ideal para estandarización en planta

### BENEFITS

- *Independent of direction of rotation*
- *Short working length*
- *Ideal suited for standardisation*

- **Se ofrece con estacionaria G9 como estándar**
- **We offer this seal with stationary seat G9 as standard**

### RANGOS DE OPERACIÓN

<b>PRESIÓN:</b> Vacío a 250 psig (17 bar)
<b>TEMPERATURA:</b> -22°F a 450°F (-29°C a 232°C) dependiendo del material del o`ring
<b>VELOCIDAD:</b> 5000 fpm (25 m/s)

### OPERATING RANGES

<b>PRESSURE:</b> Vacuum to 250 psig (17 bar)
<b>TEMPERATURE:</b> -22°F up to 450°F (-29°C up to 232°C) depending on the elastomer
<b>VELOCITY:</b> 5000 fpm (25 m/s)

Viton® es una marca registrada de DuPont.

EJE SHAFT	DIAMETRO EXTERNO OUTSIDE DIAMETER	DIAMETRO DE CAJA COUNTERBORE DIAMETER		POSICIÓN POSITION	LONGITUD DE OPERACIÓN WORKING LENGTH
Ø A	Ø B	Ø C	Ø D	E	L
14	25	25	21	10	25
16	27	27	23	10	25
18	33	33	27	11.5	26
20	35	35	29	11.5	26
22	37	37	31	11.5	26
24	39	39	33	11.5	28.5
25	40	40	34	11.5	28.5
28	43	43	37	11.5	31
30	45	45	39	11.5	31
32	47	48	42	11.5	31
33	48	48	42	11.5	31
35	50	50	44	11.5	31
38	55	56	49	14	31
40	57	58	51	14	31
43	60	61	54	14	31
45	62	63	56	14	31
48	65	66	59	14	31
50	67	70	62	15	32.5
53	70	73	65	15	32.5
55	72	75	67	15	32.5
58	79	78	70	15	37.5
60	81	80	72	15	37.5
63	84	83	75	15	37.5
65	86	85	77	15	37.5
68	89	90	81	18	34.5
70	91	92	83	18	42
75	99	97	88	18	42
80	104	105	95	18.2	41.8

Medidas en milímetros / Dimensions in millimeters