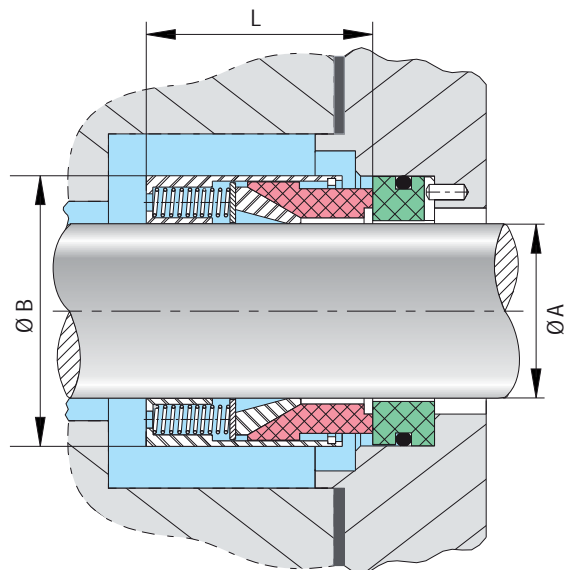


# SELLO PARA SERVICIO SEVERO TIPO 900

## SEVERE SERVICE SEAL TYPE 900

+ Sello mecánico de excelente comportamiento en trabajo con fluidos severos tales como ácidos, alcalinos, solventes y otros de gran aplicación en la industria petrolera y química en general.

+ The type 900 incorporates a PTFE wedge to seal strong fluids as acids, alkalines, solvents and others. Springs and others metal components can be made to any specification.



EJE SHAFT Ø A		DIAMETRO EXTERNO OUTSIDE DIAMETER Ø B		LONGITUD DE OPERACIÓN WORKING LENGTH L	
Inch	mm	Inch	mm	Inch	mm
1"	24	1,562	39.67	1,000	25.40
	25	1,562	39.67	1,000	25.40
1-1/8"	28	1,687	42.84	1,062	26.97
1-1/4"	30	1,875	47.62	1,062	26.97
	32	1,875	47.62	1,062	26.97
1-3/8"	33	2,000	50.80	1,125	28.57
	35	2,000	50.80	1,125	28.57
1-1/2"	38	2,125	53.97	1,125	28.57
1-5/8"	40	2,375	60.32	1,375	34.92
1-3/4"	43	2,500	63.50	1,375	34.92
	45	2,500	63.50	1,375	34.92
1-7/8"	48	2,625	66.67	1,375	34.92
2-1/8"	50	2,750	69.85	1,375	34.92
2"	54	3,000	76.20	1,687	42.84
2-1/4"	55	3,125	79.37	1,687	42.84
	58	3,250	82.55	1,687	42.84
2-3/8"	60	3,250	82.55	1,687	42.84
2-1/2"	63	3,375	85.72	1,687	42.84
2-5/8"	65	3,500	88.90	1,687	42.84
2-3/4"	68	3,625	92.07	1,687	42.84
	70	3,625	92.07	1,687	42.84
2-7/8"	73	3,750	95.25	1,687	42.84
3"	75	3,812	96.82	1,687	42.84
3-1/8"	78	3,937	100.00	1,687	42.84
3-1/4"	82	4,125	104.78	1,687	42.84
	83	4,250	107.95	1,687	42.84
3-3/8"	85	4,250	107.95	1,687	42.84
3-1/2"	88	4,375	111.12	1,687	42.84
3-5/8"	92	4,500	114.30	1,687	42.84
	93	4,625	117.48	1,687	42.84
3-3/4"	95	4,625	117.48	1,687	42.84
3-7/8"	98	4,750	120.65	1,687	42.84
4"	100	4,875	123.82	1,687	42.84

Fabricamos cualquier medida en pulgadas y en milímetros  
 we manufacture any metric and imperial size



### MATERIALES

- **CUERPO DEL SELLO:** AISI 316.
- **CARA ROTATORIA:** Carbón grado químico o metalizado, Carburo de Silicio (RB).
- **ASIENTO ESTACIONARIO:** Carburo de Silicio (RB), Carburo de Tungsteno (Ni), Cerámica.
- **SELLO SECUNDARIO:** Cuña en PTFE.
- **RESORTES:** AISI 316, AISI 302, Hastelloy C®.

### MATERIALS

- **SEAL BODY:** AISI 316.
- **ROTARY FACE:** Chemical grade or metallized carbon, Silicon Carbide (RB).
- **STATIONARY SEAT:** Silicon Carbide (RB), Tungsten Carbide (Ni), Ceramic.
- **SECONDARY SEAL:** PTFE wedge.
- **SPRINGS:** AISI 316, AISI 302, Hastelloy C®.

### VENTAJAS

- Reparable en planta
- Adaptable a la mayoría de las bombas ANSI
- Repuestos de fácil adquisición y a bajo costo
- Fácil montaje

### BENEFITS

- Simple and proved design
- Easy seal installation
- Positive set screw drive
- Field repairable

### RANGOS DE OPERACIÓN

**PRESIÓN:** Vacío a 300 psig (20 bar)  
**TEMPERATURA:** -74°F a 500°F (-59°C a 260°C)  
**VELOCIDAD:** 3600 fpm (18 m/s)

### OPERATING RANGES

**PRESSURE:** Vacuum to 300 psig (20 bar)  
**TEMPERATURE:** -74°F up to 500°F (-59°C up to 260°C)  
**VELOCITY:** 3600 fpm (18m/s)

Hastelloy C® es una marca registrada de Haynes International.

### \* TYPE 900B / BALANCED SEAL WITH PTFE WEDGE

Please see information at this model at:  
<http://www.cisealco.com>

### \* TIPO 900B / SELLO BALANCEADO CON CUÑA EN PTFE

Información sobre este modelo dirigirse al siguiente sitio web:  
<http://www.cisealco.com>