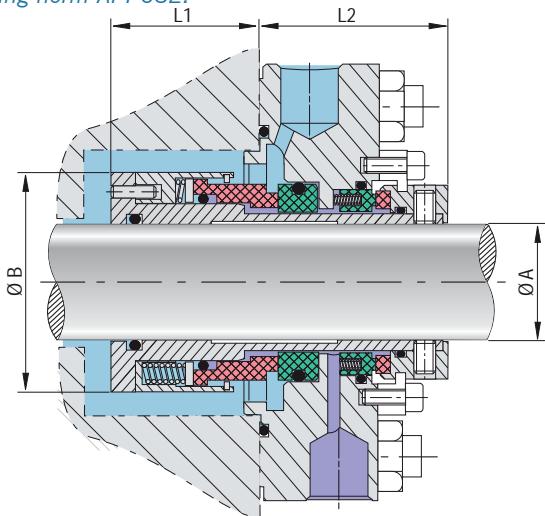


**SELLO TIPO CARTUCHO PARA LA INDUSTRIA PETROLERA TIPO 830**  
**CARTRIDGE BALANCED DOUBLE SEAL TYPE 830**

+ Sello mecánico tipo cartucho para altas presiones, trabajo pesado en la industria petroquímica y sellado de amplia gama de productos como: crudo, gasolina, GLP, agua con lodos. Diseñado según norma API 682

+ Mechanical seal type cartridge for high pressures heavy duty in petrochemical industry and sealing of wide range of products such as crude, gasoline, LPG, water with muds. Designed according norm API 682.


**MATERIALES**

- **CUERPO DEL SELLO:** AISI 316.
- **CARAS LADO ATMÓSFERA:** Carbón grado químico o metalizado Antiblister, Carburo de Silicio (RB).
- **CARAS LADO PRODUCTO:** Carburo de Silicio (RB), Carburo de Tungsteno (Ni), Carbón metalizado.
- **ELASTÓMEROS:** Viton®, Kalrez®, AFLAS®, Chemraz®.
- **RESORTES:** AISI 316, AISI 302, Hastelloy C®.
- **TORNILLOS PRISIONEROS:** AISI 316.

**MATERIALS**

- **SEAL BODY:** AISI 316.
- **OUTBOARD FACES:** Antiblister metallized carbon, Silicon Carbide (RB).
- **INBOARD FACES:** Silicon Carbide (RB), Tungsten Carbide (Ni), Metallized carbon.
- **ELASTOMERS:** Viton®, Kalrez®, AFLAS®, Chemraz®.
- **SPRINGS:** AISI 316, AISI 302, Hastelloy C®.
- **SET SCREWS:** AISI 316.

**VENTAJAS**

- Hidráulicamente balanceado
- Cumple con requerimientos de la API 682
- Materiales estandar segun API 682

**BENEFITS**

- *Hydraulically balanced*
- *Meets with API682 design requirements*
- *Standard Materials per API 682*

**RANGOS DE OPERACIÓN**

**PRESIÓN:** Vacío a 750 psig (52 bar)

**TEMPERATURA:** -20°F a 572°F (-29°C a 300°C) dependiendo del material del o`ring

**VELOCIDAD:** 3600 fpm (18 m/s)

**OPERATING RANGES**

**PRESSURE:** Vacuum to 750 psig (52 bar)

**TEMPERATURE:** -20°F up to 572°F (-29°C up to 300°C) depending on the elastomer

**VELOCITY:** 3600 fpm (18m/s)

Hastelloy C® es una marca registrada de Haynes International.  
 Viton® y Kalrez® es una marca registrada de DuPont.  
 AFLAS® es una marca registrada de Asahi Glass Co.Ltd.  
 Chemraz® es una marca registrada de Green, Tweed & Co.

Disponibles tanques reservorios para Plan API 52 y 53A  
 Available reservoir for plan API 52 and API 53A

EJE SHAFT Ø A		DIAMETRO EXTERNO OUTSIDE DIAMETER Ø B		LONGITUD LENGTH			
				L1		L2	
Inch	mm	Inch	mm	Inch	mm	Inch	mm
1"	25	2,125	53,97	1,625	41,28	2,625	66,68
1-1/8"	28	2,375	60,52	1,625	41,28	2,625	66,68
1-1/4"	32	2,500	63,50	1,625	41,28	2,625	66,68
1-3/8"	35	2,687	68,25	1,875	47,63	2,750	69,85
1-1/2"	38	2,812	71,42	1,875	47,63	2,750	69,85
1-5/8"	40	3,062	77,77	1,875	47,63	2,750	69,85
1-3/4"	45	3,125	79,38	1,875	47,63	2,750	69,85
1-7/8"	48	3,250	82,55	2,000	50,80	2,875	73,03
2"	50	3,375	85,73	2,000	50,80	2,875	73,03
2-1/8"	54	3,500	88,90	2,000	50,80	2,875	73,03
2-1/4"	55	3,625	92,07	2,000	50,80	2,875	73,03
2-3/8"	60	3,750	95,25	2,000	50,80	2,875	73,03
2-1/2"	63	3,875	98,42	2,000	50,80	2,875	73,03
2-5/8"	65	4,000	101,60	2,125	53,98	3,000	76,20
2-3/4"	70	4,125	104,78	2,125	53,98	3,000	76,20
2-7/8"	73	4,250	107,95	2,125	53,98	3,000	76,20
3"	75	4,375	111,13	2,125	53,98	3,000	76,20
3-1/8"	78	4,500	114,30	2,250	57,15	3,125	79,38
3-1/4"	82	4,625	117,48	2,250	57,15	3,125	79,38
3-3/8"	85	4,750	120,65	2,250	57,15	3,125	79,38
3-1/2"	88	4,875	130,17	2,250	57,15	3,125	79,38
3-5/8"	92	5,125	130,18	2,375	60,33	3,250	82,55
3-3/4"	95	5,250	133,35	2,375	60,33	3,250	82,55
3-7/8"	98	5,375	136,53	2,375	60,33	3,250	82,55
4"	100	5,500	139,70	2,375	60,33	3,250	82,55

Fabricamos cualquier medida en pulgadas y en milímetros  
 we manufacture any metric and imperial size