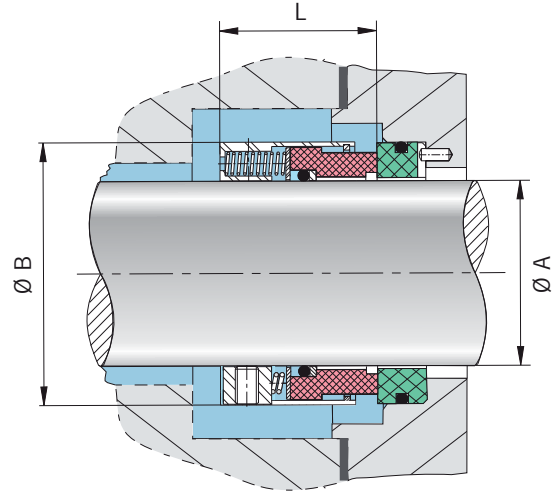




# TIPO 800 SELLO TIPO O´RING PARA SERVICIO GENERAL

## TYPE 800 GENERAL SERVICE O´RING SEAL

- + Sello mecánico no balanceado multiresorte, especial para el trabajo en una gran variedad de procesos petroquímicos y de refinería en general.
- + A general service seal with simplicity of design and construction that improves interchangeability and selection.



### MATERIALES

- **CUERPO DEL SELLO:** AISI 316.
- **CARA ROTATORIA:** Carbón grado químico o metalizado, Carburo de Silicio (RB), Carburo de Tungsteno (Ni).
- **ASIENTO ESTACIONARIO:** Carburo de Silicio (RB), Carburo de Tungsteno (Ni), Cerámica.
- **ELASTOMEROS:** Viton®,EPR,Kalrez®, AFLAS®, Chemraz®.
- **RESORTES:** AISI 316, Hastelloy C® , AISI 302.
- **TORNILLOS PRISIONEROS:** AISI 316.

### MATERIALS

- **SEAL BODY:** AISI 316.
- **ROTARY FACE:** Metallized or chemical grade carbon, Silicon Carbide (RB), Tungsten Carbide (Ni).
- **STATIONARY SEAT:** Silicon Carbide (RB), Tungsten Carbide (Ni), Ceramic.
- **ELASTOMERS:** Viton®, EPR, Kalrez®, AFLAS®, Chemraz®.
- **SPRINGS:** AISI 316, Hastelloy C® , AISI 302.
- **SET SCREWS:** AISI 316.

### VENTAJAS

- Reparable en planta
- Adaptable a la mayoría de las bombas ANSI
- Gran arrastre positivo
- Fácil montaje
- Facilmente convertible a tipo 900
- Sello de larga vida

### BENEFITS

- Field Repairable
- Adaptable for ANSI pumps
- Positive set screw drive
- Easy installation
- Easily converted to type 900 (PTFE wedge seal)
- Long Seal Life

### RANGOS DE OPERACIÓN

<b>PRESIÓN:</b> Vacío a 300 psig (20 bar)
<b>TEMPERATURA:</b> -20°F a 450°F (-29°C a 232°C) dependiendo del material del o´ring
<b>VELOCIDAD:</b> 3600 fpm (18 m/s)

### OPERATING RANGES

<b>PRESSURE:</b> Vacuum to 300 psig (20 bar)
<b>TEMPERATURE:</b> -20°F up to 450°F (-29°C up to 232°C) depending the elastomer
<b>VELOCITY:</b> 3600 fpm (18m/s)

EJE SHAFT Ø A		DIAMETRO EXTERNO OUTSIDE DIAMETER Ø B		LONGITUD DE OPERACIÓN WORKING LENGTH Ø L	
Inch	mm	Inch	mm	Inch	mm
1"	24	1,562	39.67	1,000	25.40
	25	1,562	39.67	1,000	25.40
1-1/8"	28	1,687	42.84	1,062	26.97
1-1/4"	30	1,875	47.62	1,062	26.97
	32	1,875	47.62	1,062	26.97
1-3/8"	33	2,000	50.80	1,125	28.57
	35	2,000	50.80	1,125	28.57
1-1/2"	38	2,125	53.97	1,125	28.57
1-5/8"	40	2,375	60.32	1,375	34.92
1-3/4"	43	2,500	63.50	1,375	34.92
	45	2,500	63.50	1,375	34.92
1-7/8"	48	2,625	66.67	1,375	34.92
2"	50	2,750	69.85	1,375	34.92
2-1/8"	54	3,000	76.20	1,687	42.84
2-1/4"	55	3,125	79.37	1,687	42.84
2-3/8"	58	3,250	82.55	1,687	42.84
	60	3,250	82.55	1,687	42.84
2-1/2"	63	3,375	85.72	1,687	42.84
2-5/8"	65	3,500	88.90	1,687	42.84
2-3/4"	68	3,625	92.07	1,687	42.84
	70	3,625	92.07	1,687	42.84
2-7/8"	73	3,750	95.25	1,687	42.84
3"	75	3,812	96.82	1,687	42.84
3-1/8"	78	3,937	100.00	1,687	42.84
3-1/4"	82	4,125	104.78	1,687	42.84
	83	4,250	107.95	1,687	42.84
3-3/8"	85	4,250	107.95	1,687	42.84
3-1/2"	88	4,375	111.12	1,687	42.84
3-5/8"	92	4,500	114.30	1,687	42.84
3-3/4"	93	4,625	117.48	1,687	42.84
	95	4,625	117.48	1,687	42.84
3-7/8"	98	4,750	120.65	1,687	42.84
4"	100	4,875	123.82	1,687	42.84

Fabricamos cualquier medida en pulgadas y en milímetros  
we manufacture any metric and imperial size

### \* TYPE 800B / HEAVY DUTY BALANCED SEAL

Please see information for this model at:  
[www.cisealco.com](http://www.cisealco.com)

### \* TIPO 800B / SELLO BALANCEADO PARA TRABAJO PESADO

Información sobre este modelo dirigirse al sitio web:  
[www.cisealco.com](http://www.cisealco.com)