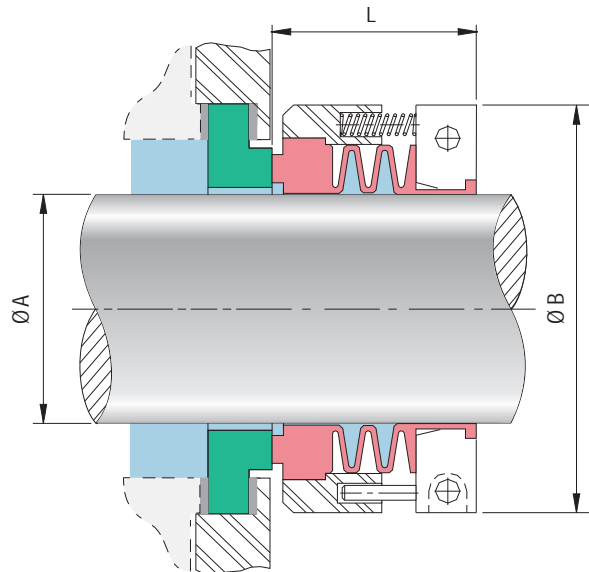




TIPO 750 SELLO DE PTFE PARA APLICACIONES EXTREMAS

TYPE 750 PTFE SEAL FOR HOSTILE APPLICATIONS

- + Sello mecánico externo de fuelle de PTFE diseñado para el trabajo con productos químicos extremadamente corrosivos que no contengan partículas abrasivas. De uso en bombas centrífugas y otros equipos rotatorios.
- + Outside bellow seal used in the most hostile ambients where no abrasives are present.



MATERIALES

- **CUERPO DEL SELLO:** AISI 316.
- **CARA ROTATORIA:** PTFE Reforzado.
- **ASIENTO ESTACIONARIO:** Cerámica, Carburo de Silicio (RB).
- **FUELLE:** PTFE 100%.
- **RESORTES:** AISI 316, Hastelloy C®.
- **TORNILLOS PRISIONEROS:** AISI 316.

MATERIALS

- **SEAL BODY:** AISI 316.
- **ROTARY FACE:** Reinforced PTFE.
- **STATIONARY SEAT:** Ceramic, Silicon Carbide (RB).
- **BELLOW:** PTFE 100%.
- **SPRINGS:** AISI 316, Hastelloy C®.
- **SET SCREWS:** AISI 316.

VENTAJAS

- Partes metálicas aisladas del fluido.
- Fácil montaje.
- Diseño con fuelle en Teflón
- No hay obstrucción, ni corrosión de los resortes

BENEFITS

- No wetted metal parts
- Easy installation
- PTFE bellow design
- No fretting or clogging springs

RANGOS DE OPERACIÓN

PRESIÓN: Vacío a 120 psig (8 bar)
TEMPERATURA: -75°F a 212°F (-59°C a 100°C)
VELOCIDAD: 1575 fpm (8 m/s)

OPERATING RANGES

PRESSURE: Vacuum to 120 psig (8 bar)
TEMPERATURE: -75°F up to 212°F (-59°C up to 100°C)
VELOCITY: 1575 fpm (8 m/s)

EJE SHAFT Ø A		DIAMETRO EXTERNO OUTSIDE DIAMETER Ø B		LONGITUD DE OPERACIÓN WORKING LENGTH L	
Inch	mm	Inch	mm	Inch	mm
1"	24	2,375	60.32	1.312	33.32
	25	2,375	60.32	1.312	33.32
1-1/8"	28	2,500	63.50	1.437	36.50
1-1/4"	30	2,687	68.24	1.437	36.50
	32	2,687	68.24	1.437	36.50
1-3/8"	33	2,875	73.02	1.500	38.10
	35	2,875	73.02	1.500	38.10
1-1/2"	38	2,937	74.59	1.500	38.10
1-5/8"	40	3,125	79.37	1.562	39.67
1-3/4"	43	3,312	84.12	1.562	39.67
	45	3,312	84.12	1.562	39.67
1-7/8"	48	3,437	87.30	1.687	42.85
2"	50	3,500	88.90	1.687	42.85
2-1/8"	54	4,000	101.60	2.062	52.37
2-1/4"	55	4,250	107.95	2.062	52.37
2-3/8"	58	4,312	109.52	2.062	52.37
	60	4,312	109.52	2.062	52.37
2-1/2"	63	4,500	114.30	2.062	52.37
2-5/8"	65	4,625	117.47	2.062	52.37
2-3/4"	68	4,750	120.65	2.062	52.37
	70	4,750	120.65	2.062	52.37
2-7/8"	73	4,875	123.82	2.062	52.37
3"	75	5,000	127.00	2.062	52.37
3-1/8"	78	5,625	142.87	2.875	73.02
3-1/4"	82	5,750	146.05	2.875	73.02
3-3/8"	83	5,937	150.79	2.875	73.02
	85	5,937	150.79	2.875	73.02
3-1/2"	88	6,250	158.75	2.875	73.02
3-5/8"	92	6,375	161.93	2.875	73.02
	93	6,437	163.49	2.875	73.02
3-3/4"	95	6,437	163.49	2.875	73.02
3-7/8"	98	6,750	171.45	2.875	73.02
4"	100	6,750	171.45	2.875	73.02