



TIPO 700 SELLO EXTERNO PARA SERVICIO CORROSIVO

TYPE 700 OUTSIDE SEAL FOR CORROSIVE SERVICE

- + Sello mecánico externo diseñado para el trabajo con productos corrosivos. Sus partes metálicas permanecen fuera de contacto con el fluido. Este sello permite el sellado de líquidos tales como: ácido sulfúrico, ácido nítrico, ácido clorhídrico, etc. Se recomienda también cuando las dimensiones del estopero son reducidas.
- + The seal 700 has been designed to work with the most corrosive fluids eliminating the need for exotic metals. The seal is mounted outside of the stuffing box.

MATERIALES

- **CUERPO DEL SELLO:** AISI 316.
- **CARA ROTATORIA:** Carbón grado químico o metalizado, Cerámica, fibra de vidrio reforzada con PTFE, Silicon Carbide (RB), Carburo de Silicio (RB).
- **ASIENTO ESTACIONARIO:** Cerámica, Carburo de Silicio (RB).
- **ELASTOMEROS:** AFLAS®, Chemraz®, Viton®, EPDM, Kalrez®.
- **RESORTES:** AISI 316, Hastelloy C®.
- **TORNILLOS PRISIONEROS:** AISI 316.

MATERIALS

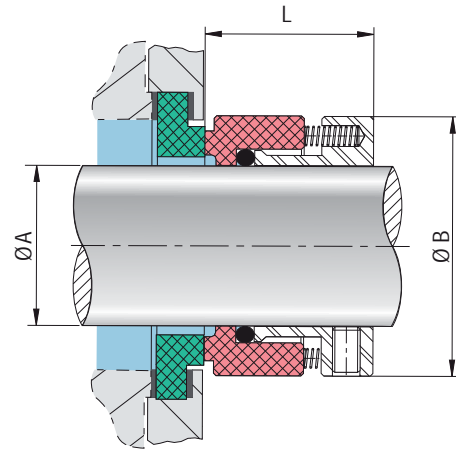
- **SEAL BODY:** AISI 316.
- **ROTARY FACE:** Chemical grade or metallized carbon, ceramic, fiberglass reinforced PTFE, Silicon Carbide (RB).
- **STATIONARY SEAT:** Ceramic, Silicon Carbide (RB).
- **ELASTOMERS:** AFLAS®, Chemraz®, Viton®, EPDM, Kalrez®.
- **SPRINGS:** AISI 316, Hastelloy C®.
- **SET SCREWS:** AISI 316

VENTAJAS

- Sello balanceado, menor generación de calor.
- Partes metálicas y Resortes fuera del fluido de operación.
- Fácil revisión y mantenimiento.
- Reparable en planta.
- No requiere medida de instalación.

BENEFITS

- Hydraulic balanced, less heat generation.
- No metal parts and springs wetted by the fluid.
- Easy inspection and maintenance.
- Field repairable.
- No installation measurements.



RANGOS DE OPERACIÓN

PRESIÓN: Vacío a 150 psig (10 bar)

TEMPERATURA: -20°F a 450°F (-29°C a 232°C)

dependiendo del material del o'ring

VELOCIDAD: 2950 fpm (15 m/s)

OPERATING RANGES

PRESSURE: Vacuum to 150 psig (10 bar)

TEMPERATURE: -20°F up to 450°F (-29°C up to 232°C)

depending on the elastomer

VELOCITY: 2950 fpm (15 m/s)

EJE SHAFT Ø A		DIAMETRO EXTERNO OUTSIDE DIAMETER Ø B		LONGITUD DE OPERACIÓN WORKING LENGTH L	
Inch	mm	Inch	mm	Inch	mm
1"	24	1,690	42.93	1,312	33.33
1"	25	1,690	42.93	1,312	33.33
1-1/8"	28	1,830	46.50	1,312	33.33
1-1/4"	30	1,960	49.80	1,312	33.33
1-1/4"	32	1,960	49.80	1,312	33.33
1-3/8"	33	2,080	52.83	1,312	33.33
1-3/8"	35	2,080	52.83	1,312	33.33
1-1/2"	38	2,250	57.15	1,437	36.50
1-5/8"	40	2,370	60.20	1,437	36.50
1-3/4"	43	2,500	63.50	1,437	36.50
1-3/4"	45	2,500	63.50	1,437	36.50
1-7/8"	48	2,620	66.55	1,437	36.50
2"	50	2,750	69.85	1,437	36.50
2-1/4"	54	2,870	72.90	1,437	36.50
2-1/4"	55	3,000	76.20	1,437	36.50
2-3/8"	58	3,120	79.25	1,437	36.50
2-3/8"	60	3,120	79.25	1,437	36.50
2-1/2"	63	3,250	82.55	1,437	36.50
2-5/8"	65	3,370	85.60	1,437	36.50
2-3/4"	68	3,675	93.34	1,500	38.10
2-3/4"	70	3,675	93.34	1,500	38.10
2-7/8"	73	3,800	96.52	1,500	38.10
3"	75	3,925	99.69	1,500	38.10
3-1/8"	78	4,050	102.87	1,500	38.10
3-1/4"	82	4,175	106.04	1,500	38.10
3-3/8"	83	4,300	109.22	1,500	38.10
3-1/2"	85	4,300	109.22	1,500	38.10
3-1/2"	88	4,425	112.39	1,500	38.10
3-5/8"	92	4,550	115.57	1,500	38.10
3-3/4"	93	4,675	118.74	1,500	38.10
3-3/4"	95	4,675	118.74	1,500	38.10
3-7/8"	98	4,800	121.92	1,500	38.10
4"	100	4,925	125.09	1,500	38.10

0163/rev 04/07

Fabricamos cualquier medida en pulgadas y en milímetros
we manufacture any metric and imperial size

Nota: tenemos la referencia sello 750 en PTFE en el sitio web: www.cisealco.com
Note: We have the reference seal 750 in PTFE at: www.cisealco.com