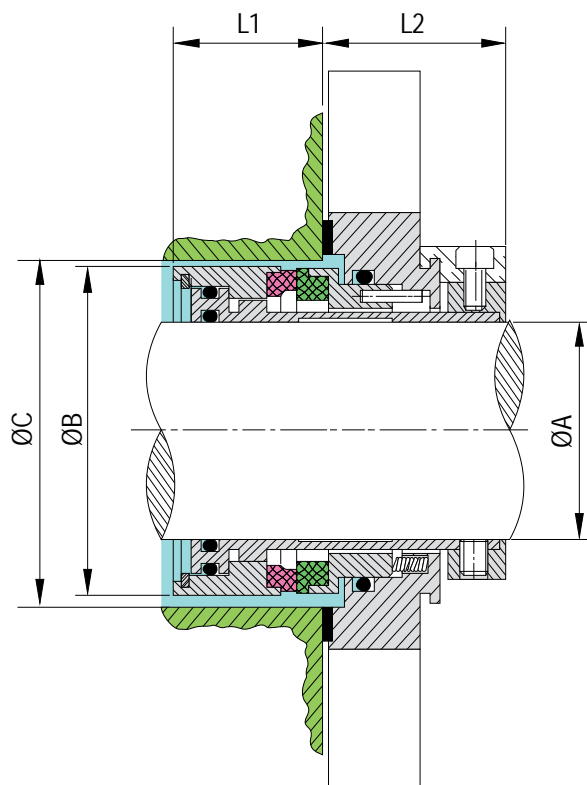


TIPO 671 SELLO PARA BOMBAS DIN Y ANSI

TYPE 671 SEAL FOR ANSI DIN PUMPS



0152/rev 02/07

- + Especial para la normalización de equipos en todo tipo de industrias. Excelente desempeño en altas velocidades, absorbe desalineamientos del equipo.
- + *Designed for standard pumps in a wide range of industries. Excellent performance in high velocities, absorbs misalignments in the equipment.*

MATERIALES

- **CUERPO DEL SELLO:** AISI 316
- **CARAS ROTATORIA:** Carbón grado químico o metalizado, Carburo de tungsteno (Ni), Carburo de Silicio (RB).
- **CARA ESTACIONARIA:** Carburo de Silicio (RB), Carburo de tungsteno (Ni).
- **ELASTÓMEROS:** Viton®, Kalrez®, Viton® encapsulado en PTFE
- **RESORTES:** Hastelloy C®, AISI 316, AISI 302
- **TORNILLOS PRISIONEROS:** AISI 316

MATERIALES

- **SEAL BODY:** AISI 316
- **ROTARY FACES:** Chemical grade or metallized carbon, tungsten carbide (Ni), Silicon carbide (RB).
- **STATIONARY FACE:** Silicon carbide (RB), tungsten carbide (Ni).
- **ELASTOMERS:** Viton®, Kalrez®, PTFE encapsulated Viton®
- **SPRINGS:** Hastelloy C®, AISI 316, AISI 302
- **SET SCREWS:** AISI 316

Hastelloy C® es una marca registrada de Haynes International.
Viton® y Kalrez® es una marca registrada de DuPont.

RANGOS DE OPERACIÓN

PRESIÓN: Vacío a 370 psig (25 bar)
TEMPERATURA: -20°F a 450°F (-29°C a 232°C) dependiendo del material del o-ring
VELOCIDAD: 6000 fpm (30m/s)

OPERATING RANGES

PRESSURE: Vacuum to 370 psig (25 bar)
TEMPERATURE: -20°F up to 450°F (-29°C up to 232°C) depending on the elastomer
VELOCITY: 6000 fpm (30m/s)

VENTAJAS

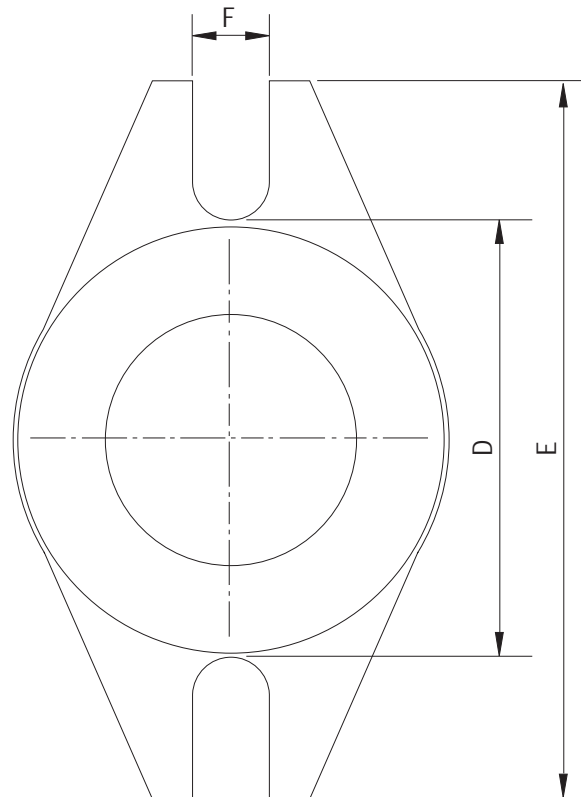
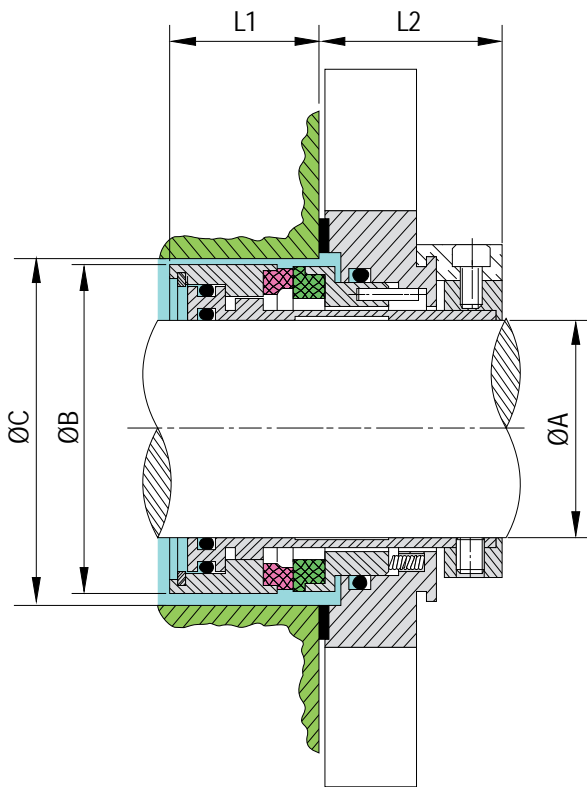
- Fácil instalación.
- Resortes estacionarios aislados del fluido.
- Reparable en planta.
- Balanceado hidráulicamente

BENEFITS

- Easy installation
- Springs are isolated from the fluid
- Field repairable.
- Hydraulic balanced

TIPO 671 SELLO PARA BOMBAS DIN Y ANSI

TYPE 671 SEAL FOR ANSI DIN PUMPS



EJE SHAFT Ø A	Ø EXTERNO OUTSIDE Ø Ø B	ESTOPERO MÍN MIN STUFFING BOX Ø C	DISTANCIA RANURA LENGTH GROOVE D	RANURA GROOVE E	LONGITUD LENGTH L1	LONGITUD LENGTH L2
24	43	45	60.5	12.5	30	38
25	43	45	60.5	12.5	30	38
28	46	48	64	12.5	30	38
30	48	50	66	12.5	30	38
32	51	53	70	12.5	30	38
33	51	53	70	12.5	30	38
35	53	56	72	12.5	30	38
38	58	61	75	12.5	30	38
40	58	61	75	12.5	30	38
43	63	66	82	14	30	38
45	63	66	82	14	30	38
48	68	71	87	14	30	38
50	68	69	87	14	30	38
53	73	76	92	17.5	30	38
55	73	76	92	17.5	30	38
60	78	81	102	17.5	30	38
63	87	90	109	17.5	32	38
65	87	90	109	17.5	32	38
68	92	95	118	17.5	32	38
70	92	95	118	17.5	32	38
75	99.5	102.5	128.5	17.5	51	45
80	104.5	107.5	135	17.5	51	45
85	109.5	113.5	139	20.5	51	45
90	114.5	118.5	143	20.5	51	45
95	119.5	124	147.5	20.5	51	45
100	124.5	129	153.5	20.5	51	45

Medidas en milímetros
Dimensions in millimeters

Fabricamos cualquier medida en pulgadas y en milímetros
we manufacture any metric and imperial size