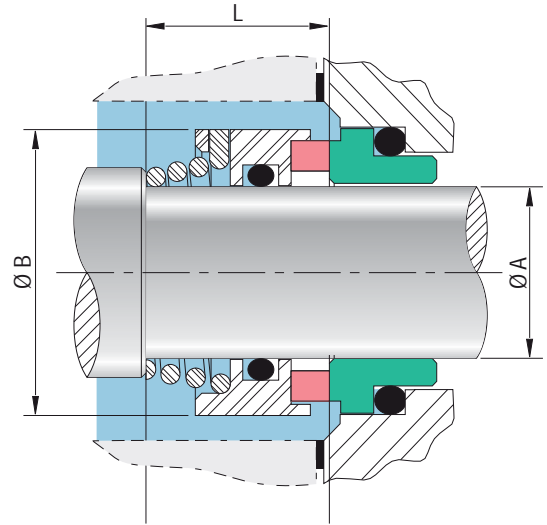




TIPO 650 SELLO SENCILLO UNIDIRECCIONAL

TYPE 650 SINGLE DIRECTIONAL SEAL

- + Sello simple con resorte cónico dependiente del sentido de rotación. De gran aplicación en espacios reducidos y para aplicaciones generales.
- + *Single directional conical spring suitable for a large variety of general and high duty applications. A combination of faces and elastomers is available.*



MATERIALES

- **CUERPO DEL SELLO:** AISI 316
- **CARA ROTATORIA:** Carbón grado químico o metalizado, Carburo de Silicio (RB), Carburo de Tungsteno (Ni).
- **ASIENTO ESTACIONARIO:** Carburo de Silicio (RB), Carburo de Tungsteno (Ni), Cerámica, AISI 316
- **ELASTÓMEROS:** Viton®, Kalrez®, EPR, AFLAS®, Chemraz®.
- **RESORTES:** AISI 316, AISI 302

MATERIALS

- **SEAL BODY:** AISI 316
- **ROTARY FACE:** Chemical grade or metallized carbon, Silicon Carbide (RB), Tungsten Carbide (Ni),
- **STATIONARY SEAT:** Silicon Carbide (RB), Tungsten Carbide (Ni), Ceramic, AISI 316
- **ELASTOMERS:** Viton®, Kalrez®, AFLAS®, Chemraz®, EPR.
- **SPRINGS:** AISI 316, AISI 302.

VENTAJAS

- Fácil reparación y montaje.
- Resorte inatascable.
- Sello de larga vida útil.
- Longitud de operación muy corta.

BENEFITS

- *Easy installation, field repairable*
- *Non - clogging spring*
- *Long seal life.*
- *Short working length*

RANGOS DE OPERACIÓN

PRESIÓN: Vacío a 150 psig (10 bar)

TEMPERATURA: -20°F a 450°F (-29°C a 232°C) dependiendo del material del o`ring

VELOCIDAD: 3940 fpm (20 m/s)

OPERATING RANGES

PRESSURE: Vacuum to 150 psig (10 bar)

TEMPERATURE: -20°F up to 450°F (-29°C up to 232°C) depending on the elastomer

VELOCITY: 3940 fpm (20 m/s)

EJE SHAFT Ø A		DIAMETRO EXTERNO OUTSIDE DIAMETER Ø B		LONGITUD DE OPERACIÓN WORKING LENGTH L	
Inch	mm	Inch	mm	Inch	mm
1/2"	12	0,826	21	0,649	16,5
	14	1,060	26,9	0,649	16,5
5/8"	16	1,060	26,9	0,708	18
3/4"	18	1,220	31	0,866	22
	20	1,299	33	0,866	22
7/8"	22	1,299	33	0,866	22
	24	1,480	37,6	0,925	23,5
1"	25	1,480	37,6	1,043	26,5
1-1/8"	28	1,585	40,3	1,043	26,5
	30	1,811	46	1,043	26,5
1-1/4"	32	1,811	46	1,122	28,5
	33	1,965	50	1,122	28,5
1-3/8"	35	1,965	50	1,122	28,5
1-1/2"	38	2,086	53	1,318	33,5
1-5/8"	40	2,225	56,5	1,417	36
	43	2,401	61	1,515	38,5
1-3/4"	45	2,401	61	1,555	39,5
1-7/8"	48	2,519	64	1,771	45
2"	50	2,598	66	1,771	45
	54	2,795	71	1,850	47
2-1/4"	55	2,992	76	2,165	55
	58	3,070	78	2,165	55
2-3/8"	60	3,070	78	2,165	55
2-1/2"	63	3,267	83	2,165	55
2-5/8"	65	3,307	84	2,165	55
	68	3,543	90	2,165	55
2-3/4"	70	3,543	90	2,244	57
	73	3,661	93	2,441	62
3"	75	3,858	98	2,441	62
3-1/8"	78	3,937	100	2,441	62
3-1/4"	82	4,055	103	2,441	62