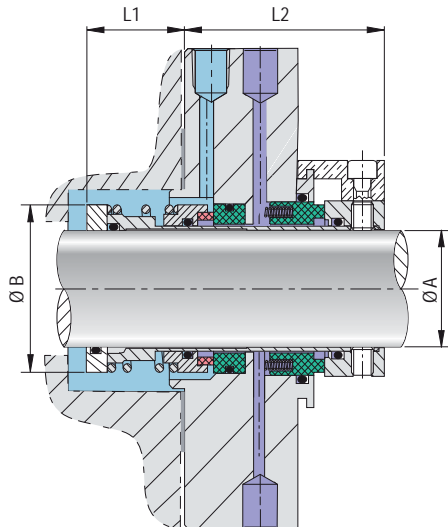


SELLO ROTATORIO PARA TRABAJO PESADO TIPO 530

HEAVY DUTY ROTARY CARTRIDGE SEAL TYPE 530

+ Sello mecánico cartucho de fácil montaje especial para el trabajo pesado y manejo de abrasivos, slurries y productos que polimerizan entre otros. Permite el control del ambiente en la cámara del sello, la refrigeración de caras y control de escape.

+ This general service cartridge mounted has a very good performance in sugar mills, pulp and paper, water treatment, sewage plants, chemical processing, etc.



MATERIALES

- **CUERPO DEL SELLO:** AISI 316.
- **CARAS LADO ATMÓSFERA:** Carbón grado químico o metalizado, Carburo de Silicio (RB), Carburo de Tungsteno (Ni).
- **CARAS LADO PRODUCTO:** Carburo de Silicio (RB), Carburo de Tungsteno (Ni), Carbón grado químico o metalizado.
- **ELASTÓMEROS:** Viton®, EPR, Kalrez®, AFLAS®, Chemraz®.
- **SPRING:** AISI 316, AISI 302
- **TORNILLOS PRISIONEROS:** AISI 316.

MATERIALS

- **SEAL BODY:** AISI 316
- **OUTBOARD FACES:** Chemical grade or metallized carbon, Silicon Carbide (RB), Tungsten Carbide (Ni).
- **INBOARD FACES:** Silicon carbide (RB), Tungsten Carbide (Ni), Chemical grade or metallized carbon.
- **ELASTOMERS:** Viton®, EPR, Kalrez®, AFLAS®, Chemraz®.
- **SPRING:** AISI 316, AISI 302
- **SET SCREWS:** AISI 316

VENTAJAS

- Posee un resorte robusto que no se atasca.
- Trabaja en ambas direcciones.
- Adaptable a la mayoría de las bombas.
- Disponible con sello auxiliar.

BENEFITS

- Heavy duty coil for self cleaning.
- Bi directional simple spring drive.
- Available for most popular pumps.
- Throttle bushings or auxiliary seal to control the quench.

RANGOS DE OPERACIÓN

PRESIÓN: Vacío a 200 psig (14 bar)

TEMPERATURA: -20°F a 450°F (-29°C a 232°C) dependiendo del material del o'ring

VELOCIDAD: 4000 fpm (20m/s)

OPERATING RANGES

PRESSURE: Vacuum to 200 psig (14 bar)

TEMPERATURE: -20°F up to 450°F (-29°C up to 232°C) depending on the elastomer

VELOCITY: 4000 fpm (20 m/s)

EJE SHAFT Ø A		DIAMETRO EXTERNO OUTSIDE DIAMETER Ø B		LONGITUD DE LENGTH			
Inch	mm	Inch	mm	L1		L2	
				Inch	mm	Inch	mm
5/8	14/16	1,200	30.48	1,312	33.32	2,250	57.15
3/4"	18/19	1,350	34.29	1,312	33.32	2,250	57.15
7/8"	20/22	1,500	38.10	1,312	33.32	2,250	57.15
1"	24/25	1,590	40.39	1,312	33.32	2,375	60.33
1 1/8"	28	1,715	43.56	1,500	38.10	2,375	60.33
1 1/4"	30/32	1,840	46.74	1,500	38.10	2,375	60.33
1,3/8"	33/35	1,965	49.91	1,500	38.10	2,375	60.33
1 1/2"	38	2,187	55.55	1,500	38.10	2,375	60.33
1 5/8"	40	2,250	57.15	1,562	39.67	2,500	63.50
1 3/4"	43/45	2,400	60.96	1,625	41.28	2,500	63.50
1 7/8"	48	2,562	65.07	1,750	44.45	2,500	63.50
2"	50	2,687	68.25	1,750	44.45	2,500	63.50
2 1/8"	54	2,750	69.85	1,937	49.20	2,500	63.50
2 1/4"	55	2,937	74.60	1,937	49.20	2,562	65.07
2 3/8"	58/60	3,062	77.77	2,000	50.80	2,562	65.07
2 1/2"	63	3,187	80.95	2,000	50.80	2,562	65.07
2 5/8"	65	3,375	85.73	2,250	57.15	2,625	66.68
2 3/4"	68/70	3,500	88.90	2,437	61.90	2,625	66.68
2 7/8"	73	3,625	92.08	2,437	61.90	2,625	66.68
3"	75	3,750	95.25	2,437	61.90	2,625	66.68
3 1/8"	78	3,875	98.43	2,437	61.90	2,625	66.68
3 1/4"	82	4,000	101.60	2,437	61.90	2,625	66.68
3 3/8"	83/85	4,130	104.90	2,437	61.90	2,625	66.68
3 1/2"	88	4,260	108.20	2,437	61.90	2,687	68.25

Fabricamos cualquier medida en pulgadas y en milímetros
 we manufacture any metric and imperial size