

TIPO 505 SELLO PARTIDO PARA BOMBAS Y AGITADORES

TYPE 505 SPLIT SEAL FOR PUMPS AND MIXERS



- + Especial para el trabajo en mezcladores, agitadores, bombas y otros equipos.
No requiere desarmar el equipo para su instalación.
- + A preassemble cartridge balanced seal designed to work in mixers, agitators and pumps. It is not necessary disassemble the equipment for the installation.

MATERIALES

- **CUERPO DEL SELLO:** AISI 316.
- **CARA ROTATORIA:** Carbón grado químico o metalizado, Carburo de Tungsteno (Ni), Carburo de Silicio (RB).
- **ASIENTO ESTACIONARIO:** Carburo de Silicio (RB).
- **ELASTÓMEROS:** Viton®, Kalrez®, AFLAS®, Chemraz®, EPR
- **RESORTES:** Hastelloy C®.

MATERIALS

- **SEAL BODY:** AISI 316
- **ROTARY FACE:** Chemical grade or metallized carbon, Tungsten Carbide (Ni), Silicon Carbide (RB).
- **STATIONARY SEAT:** Silicon Carbide (RB).
- **ELASTOMERS:** Viton®, Kalrez®, AFLAS®, Chemraz®, EPR
- **SPRINGS:** Hastelloy C®.

RANGOS DE OPERACIÓN

PRESIÓN: Hasta 200 psig (14 bar) Máxima

TEMPERATURA: 250°F (120°C) Máxima

VELOCIDAD:

Tamaños: Ø1 7/16" a Ø2 5/8" hasta 3600 RPM

Tamaños: Ø2 3/4" a Ø5 1/4" hasta 1800 RPM

OPERATING RANGES

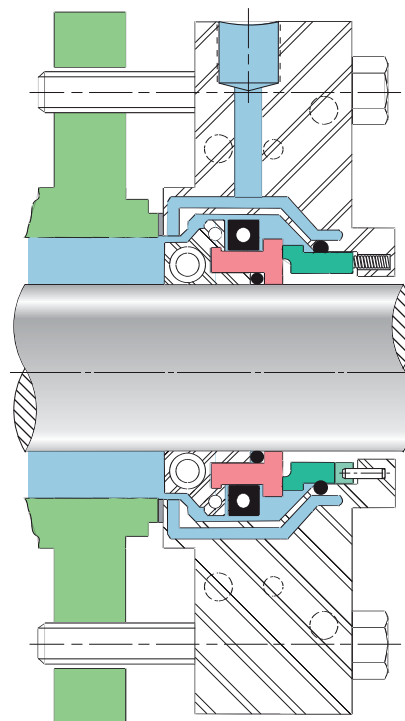
PRESSURE: Up to 200 psig (14 bar) maxime

TEMPERATURE: 250°F (120°C) maxime

VELOCITY:

sizes: Ø1 7/16" to Ø2 5/8" up to 3600 RPM

sizes: Ø2 3/4" to Ø5 1/4" up to 1800 RPM



VENTAJAS

- Diseño estacionario balanceado
- Fácil montaje
- Adaptable a la mayoría de bombas
- No acanala el eje

BENEFITS

- *Balanced stationary seal*
- *Easy installation*
- *Adaptable for most pumps*
- *Does not scratch shafts*

APLICACIONES

- Bombas de procesos
- Bombas de transferencia
- Agitadores (trabajo en seco)

APPLICATIONS

- *Process pumps*
- *Transfer fluids pumps*
- *Mixers (dry runnig)*

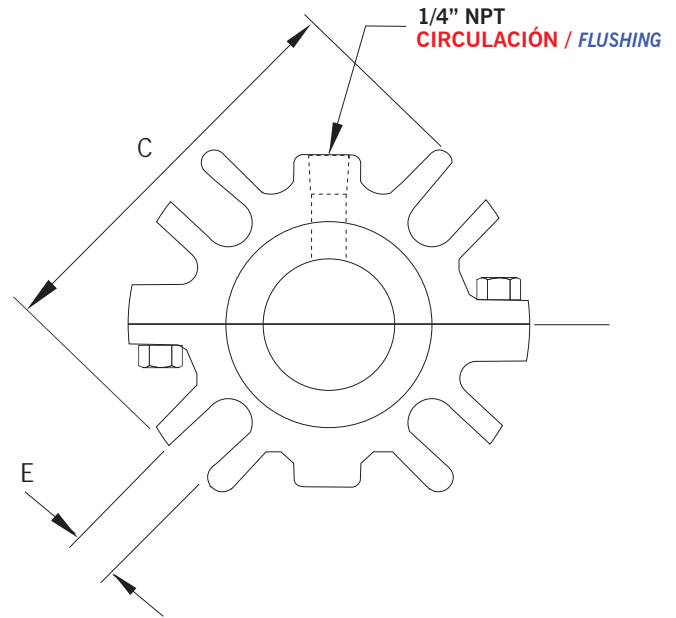
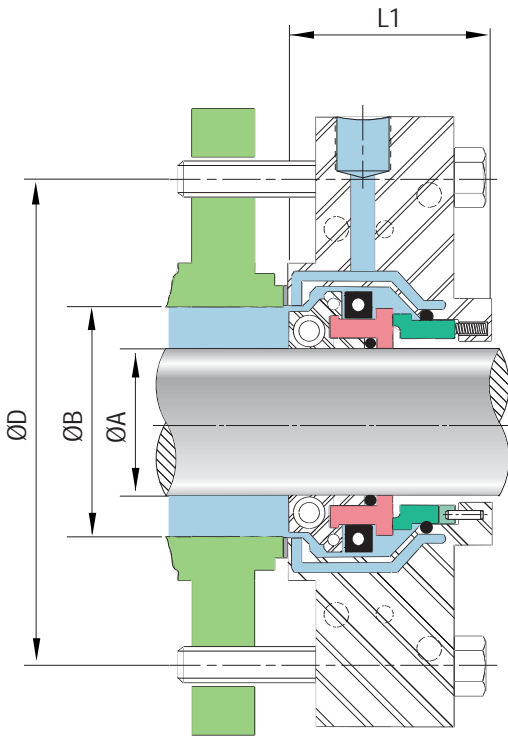
Ver dimensiones de instalación en la pagina siguiente
Installation dimensions on next page



Hastelloy C® es una marca registrada de Haynes International.
Viton® y Kalrez® es una marca registrada de DuPont.
AFLAS® es una marca registrada de Asahi Glass Co.Ltd.
Chemraz® es una marca registrada de Green, Tweed & Co.

TIPO 505 SELLO PARTIDO PARA BOMBAS Y AGITADORES

TYPE 505 SPLIT SEAL FOR PUMPS AND MIXERS



EJE SHAFT Ø A	MAX CAJA MAX. BOX Ø B	BRIDA GLAND PLATE Ø C	DIÁMETRO MÍNIMO ENTRE CENTROS (BOLT CIRCLE) ØD			LONGITUD LENGTH L
			1/2" Inch	5/8" Inch	3/4" Inch	
1 7/16"	2.447	4.870	3.484	3.609	3.734	2.120
1 1/2"	2.447	4.870	3.484	3.609	3.734	2.120
1 5/8"	2.560	5.440	3.642	3.767	3.892	2.120
1 11/16"	2.760	5.440	3.642	3.767	3.892	2.120
1 3/4"	2.760	5.440	3.642	3.767	3.892	2.120
1 7/8"	2.875	5.500	3.830	3.955	4.080	2.120
1 15/16"	3.005	5.500	3.969	4.094	4.219	2.120
2"	3.005	5.500	3.969	4.094	4.219	2.120
2 1/8"	3.190	6.250	4.200	4.325	4.450	2.120
2 3/16"	3.446	6.250	4.480	4.605	4.730	2.120
2 1/4"	3.446	6.250	4.480	4.605	4.730	2.120
2 3/8"	3.510	6.250	4.480	4.605	4.730	2.120
2 7/16"	3.635	6.500	4.890	5.015	5.140	2.120
2 1/2"	3.635	6.500	4.890	5.015	5.140	2.120
2 5/8"	3.914	6.500	4.890	5.015	5.140	2.120
2 3/4"	4.006	7.715	5.234	5.359	5.484	2.195
2 7/8"	4.035	7.715	5.234	5.359	5.484	2.195
2 15/16"	4.380	8.200	5.800	5.925	6.050	2.195
3"	4.380	8.200	5.800	5.925	6.050	2.195
3 1/8"	4.226	8.200	5.800	5.925	6.050	2.195
3 1/16"	4.535	8.200	5.800	5.925	6.050	2.195
3 1/4"	4.535	8.200	5.800	5.925	6.050	2.195
3 3/8"	5.002	8.560	6.295	6.420	6.545	2.195
3 1/2"	5.064	8.560	6.295	6.420	6.545	2.195
3 5/8"	4.964	8.560	6.295	6.420	6.545	2.195
3 3/4"	4.840	8.560	6.295	6.420	6.545	2.195
3 7/8"	5.285	8.955	6.620	6.745	6.870	2.195
4"	5.410	8.955	6.620	6.745	6.870	2.195
4 1/8"	5.535	8.955	6.620	6.745	6.870	2.195
4 1/4"	5.657	8.955	6.620	6.745	6.870	2.195
4 3/8"	5.910	9.200	6.995	7.120	7.245	2.195
4 1/2"	6.029	9.200	6.995	7.120	7.245	2.195
4 5/8"	6.160	9.950	8.040	8.165	8.290	2.195
4 3/4"	6.118	9.950	8.040	8.165	8.290	2.195
5"	7.049	9.950	8.040	8.165	8.290	2.195
5 1/4"	7.049	9.950	8.040	8.165	8.290	2.195

Medidas en pulgadas / Dimensions in inches