



+ Sello doble cartucho especial e ideal para aplicaciones donde se manejen pigmentos, pinturas, pastas, resinas y otros fluidos de difícil manejo.

Ideal para el trabajo en molinos, mezcladores y agitadores de uso en la industria del plástico, de pintura, alimenticia y farmacéutica.

+ Double cartridge seal for applications where are involving pigments, paints, pasty and others hardy fluids.

They are successfully to seal in mills, mixers and agitators for the plastic, paint, food and pharmaceutical industries.

MATERIALES

- **CUERPO DEL SELLO:** AISI 316.
- **CARA LADO PRODUCTO:** Carburo de Tungsteno (Ni), Carburo de Silicio (RB), Carburo de Silicio Alfa Sinterizado.
- **CARA LADO ATMOSFERA:** Carburo de Tungsteno (Ni), Carburo de Silicio (RB), Carburo de Silicio Alfa Sinterizado, Carbón grado químico, carbón metalizado.
- **ELASTÓMERO:** Viton®, EPR, AFLAS®, Kalrez®, PTFE encapsulado.
- **RESORTES:** Hastelloy C®, AISI 316, AISI 302.
- **TORNILLOS PRISIONEROS:** AISI 316.

MATERIALS

- **SEAL BODY:** AISI 316.
- **INBOARD FACES:** Silicon Carbide (RB), Tungsten Carbide (Ni) Sinterized Silicon Carbide.
- **OUTBOARD FACES:** Chemical grade or metallized carbon, Silicon Carbide (RB), Tungsten Carbide (Ni), Sinterized Silicon Carbide.
- **ELASTOMERS:** Viton®, EPR, AFLAS®, Chemraz®, Kalrez®
- **SPRINGS:** Hastelloy C®, AISI 316, AISI 302.
- **SET SCREWS:** AISI 316.

VENTAJAS

- Fácil instalación.
- Balanceado hidráulicamente.
- Resortes aislados del fluido.
- Diseño estacionario.
- Sello robusto y compacto para trabajo pesado.
- Disponible con anillo de bombeo y de fácil adaptación para montar con plan API 53 A / ANSI 7353 A.

BENEFITS

- Easy installation.
- Hydraulically balanced.
- Springs isolated from process fluid.
- Stationary seal design.
- Strong mechanical seal to heavy work.
- Available with pumping ring for API 53A/ANSI 7353A.

RANGOS DE OPERACIÓN

PRESIÓN: Vacío a 300 psig (20 bar)

TEMPERATURA: -22°F a 600°F (-30°C a 315°C)

dependiendo del material del o' ring

VELOCIDAD: 1575 fpm (8 m/s)

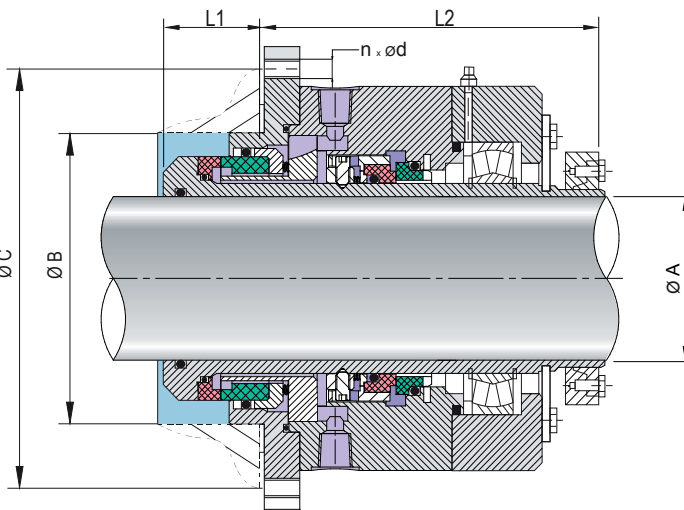
OPERATING RANGES

PRESSURE: Vacuum to 300 psig (20 bar)

TEMPERATURE: -22°F to 600°F (-30°C to 315°C)

depending on the elastomer.

VELOCITY: 1575 fpm (8 m/s)



Ø A	Ø B	Ø C	n x Ø D	L1	L2
20	117	140	6 x 12	52	144
25	124	150	6 x 12	52	157
30	134	165	6 x 12	54	159
35	140	175	6 x 12	54	160
40	146	175	8 x 12	56	167
45	150	175	8 x 12	56	169
50	170	195	8 x 12	60	194
55	175	205	8 x 12	60	194
60	180	205	8 x 12	60	194
65	190	220	8 x 14	70	234
70	195	230	8 x 14	70	234
75	200	230	8 x 14	70	234
80	210	240	8 x 14	70	234
85	215	250	8 x 14	70	234
90	230	260	8 x 14	71	234
95	235	270	8 x 14	71	234
100	240	270	8 x 14	71	244
110	255	290	8 x 14	71	250
120	265	305	8 x 18	91	270
130	275	315	8 x 18	91	270
140	290	335	8 x 18	91	270
150	300	335	8 x 18	95	270
160	330	355	8 x 18	95	300
170	343	375	8 x 18	95	305
180	363	395	8 x 18	95	305
190	393	425	12 x 18	95	305
200	393	425	12 x 18	95	355

Medidas en milímetros / Dimensions in millimeter

Fabricamos cualquier medida en pulgadas y en milímetros
we manufacture any metric and imperial size

Hastelloy C® es una marca registrada de Haynes International.
Viton® y Kalrez® son una marca registrada de DuPont.
AFLAS® es una marca registrada de Asahi Glass Co.Ltd.
Chemraz® es una marca registrada de Green, Tweed & Co.

Rev: 0204-05/11