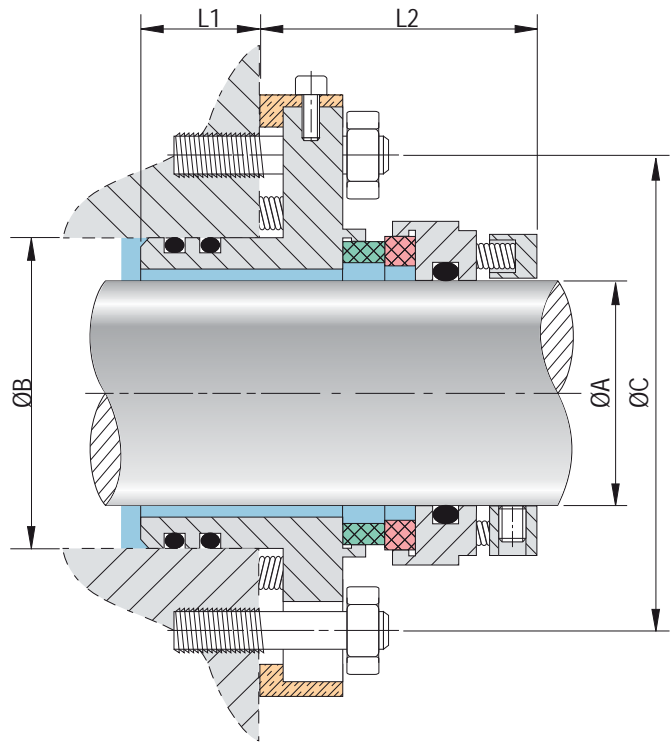


SELLO EXTERNO PARA ABRASIVOS TIPO 424

EXTERNAL SEAL FOR SLURRIES TYPE 424



- + Sello externo para productos abrasivos, polvos, talcos y otros difíciles de sellar. De gran aplicación en la industria azucarera y en la mayoría de bombas industriales
- + External seal for slurries, dust and difficult products to seal. Adaptable for most industrial pumps



MATERIALES

- **CUERPO DEL SELLO:** AISI 316.
- **CARAS LADO PRODUCTO:** Carburo de Silicio (RB), Carburo de Tungsteno (Ni).
- **ELASTÓMEROS:** Viton®, EPR, Kalrez®, AFLAS®, Chemraz®.
- **RESORTE:** AISI 316.
- **TORNILLOS PRISIONEROS:** AISI 316.

MATERIALS

- **SEAL BODY:** AISI 316.
- **INBOARD FACES:** Silicon Carbide (RB), Tungsten Carbide (Ni).
- **ELASTOMERS:** Viton®, EPR, Kalrez®, AFLAS®, Chemraz®.
- **SPRING:** AISI 316.
- **SET SCREWS:** AISI 316.

VENTAJAS

- Los resortes están totalmente aislados tanto del fluido de proceso como el de ambientación.
- Es posible sellar fluidos que contienen sólidos
- Adaptable a bombas ANSI

BENEFITS

- No contact between springs and sealing fluids or environmental fluid
- Particularly suitable for dusts, crystalline fluids and products containing solids
- Adaptable to ANSI pumps

RANGOS DE OPERACIÓN

PRESIÓN: Vacío a 200 psig (14 bar)
TEMPERATURA: -20°F a 450°F (-29°C a 232°C) dependiendo del material del o`ring
VELOCIDAD: 2950 fpm (15m/s)

OPERATING RANGES

PRESSURE: Vacuum to 200 psig (14 bar)
TEMPERATURE: -20°F up to 450°F (-29°C up to 232°C) depending on the elastomer
VELOCITY: 2950 fpm (15m/s)

EJE SHAFT ØA	DIÁMETRO CAJA CONTERBORE ØB		Ø CENTROS BOLT CIRCLE ØC		LONGITUD LENGTH L1		LONGITUD LENGTH L2	
	Inch	mm	Inch	mm	Inch	mm	Inch	mm
1"	1,625	41,28	2,812	71,42	0,625	15,88	1,500	38,10
1 1/8"	1,750	44,45	2,812	71,42	0,625	15,88	1,500	38,10
1 1/4"	1,875	47,63	3,125	79,38	0,625	15,88	1,500	38,10
1 3/8"	2,000	50,80	3,125	79,38	0,625	15,88	1,500	38,10
1 1/2"	2,187	55,55	3,437	87,30	0,625	15,88	1,500	38,10
1 5/8"	2,375	60,33	3,437	87,30	0,625	15,88	1,500	38,10
1 3/4"	2,500	63,5	3,687	93,65	0,625	15,88	1,500	38,10
1 7/8"	2,625	66,68	3,687	93,65	0,625	15,88	1,500	38,10
2"	2,750	69,85	4,125	104,78	0,875	22,23	1,750	44,45
2 1/8"	2,875	73,03	4,125	104,78	0,875	22,23	1,750	44,45
2 1/4"	3,000	76,20	4,437	112,70	0,875	22,23	1,750	44,45
2 3/8"	3,125	79,38	4,437	112,70	0,875	22,23	1,750	44,45
2 1/2"	3,250	82,55	4,687	119,05	0,875	22,23	1,750	44,45
2 5/8"	3,500	88,90	4,687	119,05	0,875	22,23	1,750	44,45

Medidas en pulgadas / Dimensions in inches

Viton® y Kalrez® son una marca registrada de DuPont.
AFLAS® es una marca registrada de Asahi Glass Co.Ltd.
Chemraz® es una marca registrada de Green, Tweed & Co.

01.68/rev 02-07