

TIPO 422 SELLO DOBLE PARA MANEJO DE PULPA Y LODO PESADO

TYPE 422 DOUBLE CARTRIDGE SEAL FOR HEAVY SLURRIES

- + Sello doble cartucho de excelente comportamiento en el manejo de lodos, pulpas, magmas y otros fluidos difíciles de sellar. Especial para el trabajo en bombas de desplazamiento positivo, mezcladores y equipos afines.
- + Double cartridge seal for applications involving muds, slurries, molasses and other fluids difficult to seal. Used successfully in positive displacement pumps, mixers and similar equipments.

MATERIALES

- **CUERPO DEL SELLO:** AISI 316.
- **CARAS LADO PRODUCTO:** Carburo de Tungsteno (Ni), Carburo de Silicio (RB), Carburo de Silicio Alfa Sinterizado.
- **CARAS LADO ATMÓSFERA:** Carburo de Tungsteno(Ni), Carburo de Silicio (RB), Carburo de Silicio Alfa Sinterizado, Carbón grado químico, Carbón metalizado.
- **ELASTÓMEROS:** Viton®, EPR, AFLAS®, Kalrez®, PTFE encapsulado.
- **RESORTES:** Hastelloy C®, AISI 316, AISI 302.
- **TORNILLOS PRISIONEROS:** AISI 316.

MATERIALS

- **SEAL BODY:** AISI 316.
- **INBOARD FACES:** Silicon Carbide (RB), Tungsten Carbide (Ni) Sintered Silicon Carbide.
- **OUTBOARD FACES:** Chemical grade or metallized carbon, Silicon Carbide (RB), Tungsten Carbide (Ni), Sintered Silicon Carbide.
- **ELASTOMERS:** Viton®, EPR, AFLAS®, Kalrez®, PTFE encapsulated.
- **SPRINGS:** Hastelloy C®, AISI 316, AISI 302.
- **SET SCREWS:** AISI 316.

VENTAJAS

- Resortes aislados del producto.
- Se acomoda a la mayoría de bombas.
- Absorbe desalineamiento radial hasta 0.060".
- Hidráulicamente balanceado.

BENEFITS

- Springs isolated from fluid.
- Available for most popular pumps.
- Absorbs radial misalignment up to 0.060".
- Hydraulically balanced.

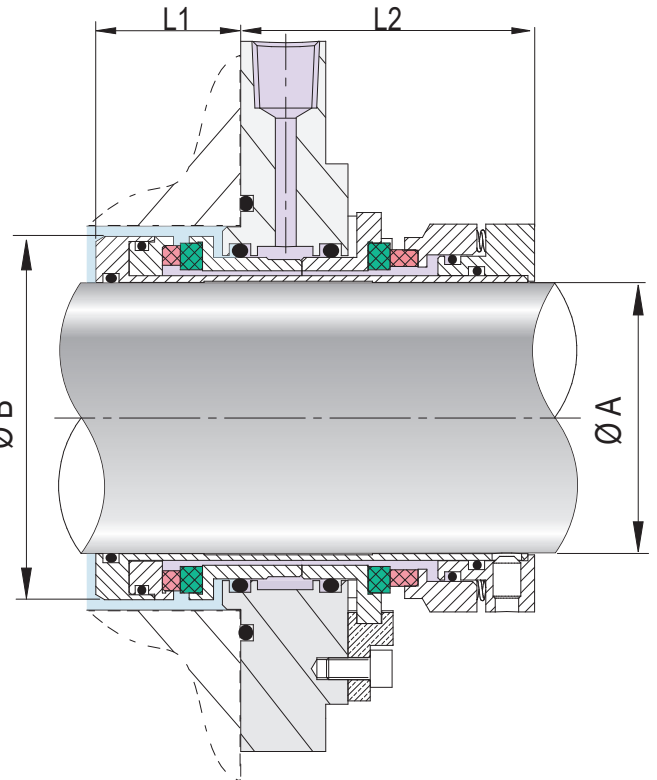
RANGOS DE OPERACIÓN

PRESIÓN:	Vacío a 400 psig (27 bar)
TEMPERATURA:	-20°F a 450°F (-29°C a 232°C) dependiendo del material del oring.
VELOCIDAD:	5000 fpm (25 m/s)

OPERATING RANGES

PRESSURE:	Vacuum to 400 psig (27 bar)
TEMPERATURE:	-20°F up to 450°F (-29°C up to 232°C) Depending on the elastomer
VELOCITY:	5000 fpm (25 m/s)

Hastelloy C® es una marca registrada de Haynes International.
Viton® y Kalrez® son una marca registrada de DuPont.
AFLAS® es una marca registrada de Asahi Glass Co.Ltd.



Ø A		Ø B		L1		L2	
Inch	mm	Inch	mm	Inch	mm	Inch	mm
1"	24-25	1.800	45.72	1.250	31.75	2.500	63.50
1 1/8"	28	1.925	48.90	1.250	31.75	2.500	63.50
1 1/4"	30-32	1.960	49.78	1.250	31.75	2.500	63.50
1 3/8"	33-35	2.085	52.96	1.500	38.10	2.500	63.50
1 1/2"	38	2.205	56.01	1.500	38.10	2.500	63.50
1 5/8"	40	2.395	60.83	1.500	38.10	2.500	63.50
1 3/4"	43-45	2.510	63.75	1.500	38.10	2.500	63.50
1 7/8"	48	2.630	66.80	1.625	41.28	2.500	63.50
2"	50	2.725	69.22	1.625	41.28	3.000	76.20
2 1/8"	54	2.885	73.28	1.625	41.28	3.000	76.20
2 1/4"	55	3.010	76.45	1.625	41.28	3.000	76.20
2 3/8"	58-60	3.120	79.25	1.625	41.28	3.000	76.20
2 1/2"	63	3.265	82.93	1.625	41.28	3.000	76.20
2 5/8"	65	3.490	88.65	1.625	41.28	3.000	76.20
3"	68-70	3.810	96.77	1.625	41.28	3.000	76.20
3 1/8"	73	3.935	100.00	1.625	41.28	3.000	76.20
3 1/4"	75	4.065	103.25	1.625	41.28	3.000	76.20
3 3/8"	78	4.190	106.43	1.625	41.28	3.000	76.20
3 1/2"	82	4.315	109.60	1.625	41.28	3.000	76.20
3 3/4"	83	4.440	112.78	1.625	41.28	3.000	76.20
3 7/8"	85-88	4.565	115.95	1.625	41.28	3.000	76.20
4"	92	4.690	119.13	1.625	41.28	3.000	76.20
4 1/8"	93-95	4.810	122.17	1.625	41.28	3.000	76.20
4 1/4"	98	4.935	125.35	1.625	41.28	3.000	76.20
4 1/2"	100	5.065	128.65	1.625	41.28	3.000	76.20

Fabricamos cualquier medida en pulgadas y en milímetros
we manufacture any metric and imperial size