

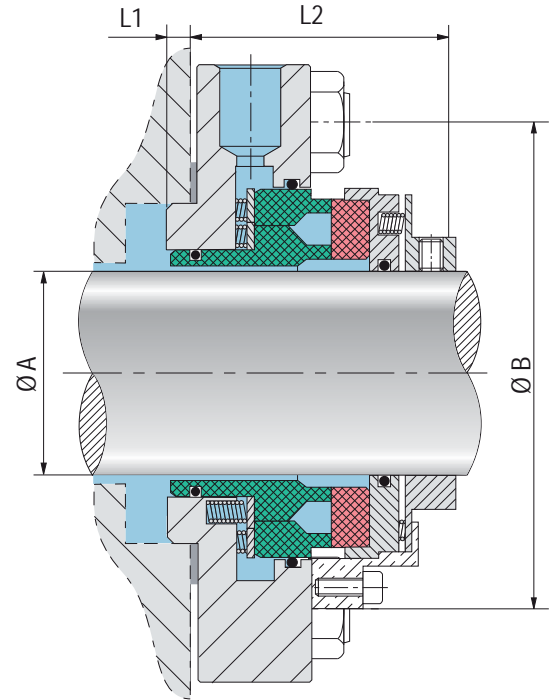


TIPO 420 SELLO CONCENTRICO DOBLE

TYPE 420 CONCENTRIC DOUBLE SEAL

+ El estilo 420 es un sello doble concéntrico de muy fácil instalación. Ideal para utilizarse en agitadores, mezcladores y en general equipos que poseen espacio longitudinal reducido y estopero estrecho.

+ The style 420 is a concentric double semi cartridge seal used in mixers, agitators or rotary equipment with small or no stuffing box.



MATERIALES

- **CUERPO DEL SELLO:** AISI 316.
- **CARAS LADO ATMÓSFERA:** Carbón grado químico o metalizado, Carburo de Silicio (RB), AISI 420 , AISI 316.
- **CARAS LADO PRODUCTO:** Carbón grado químico o metalizado, Carburo de Silicio (RB), Carburo de Tungsteno (Ni).
- **ELASTÓMEROS:** Viton®, EPR, AFLAS®, Chemraz®.
- **RESORTES:** Hastelloy C®, AISI 316.
- **TORNILLOS PRISIONEROS :** AISI 316.

MATERIALS

- **SEAL BODY:** AISI 316.
- **OUTBOARD FACES:** Chemical grade or metallized carbon, Silicon Carbide (RB), AISI 420 , AISI 316.
- **INBOARD FACES:** Silicon Carbide (RB), Tungsten Carbide (Ni), Chemical grade or metallized carbon.
- **ELASTOMERS:** Viton®, EPR, AFLAS®, Chemraz®.
- **SPRINGS:** Hastelloy C®, AISI 316 .
- **SET SCREWS:** AISI 316.

VENTAJAS

- Diseño estacionario de fácil montaje.
- No requiere medidas para el montaje
- Permite ajustar el impulsor sin parar el equipo.
- Resortes aislados del fluido de operación
- Puede sellar líquidos peligrosos, tóxicos, etc.
- Absorbe desalineamiento radial y axial de 1/8".

BENEFITS

- Stationary design.
- No installation measurement.
- Impeller adjustment in service.
- Stationary springs are isolated from the product.
- Can seal dangerous and problematic fluids.
- Can with stand up 1/8" movements in radial and axial directions.

RANGOS DE OPERACIÓN

PRESIÓN: Vacío a 250 psig (17 bar)

TEMPERATURA: -20°F a 450°F (-29°C a 232°C) dependiendo del material del o´ring

VELOCIDAD: 5000 fpm (25m/s)

OPERATING RANGES

PRESSURE: Vacuum to 250 psig (17 bar)

TEMPERATURE: -20°F up to 450°F (-29°C up to 232°C) depending on the elastomer

VELOCITY: 5000 fpm (25m/s)

EJE SHAFT Ø A		CENTRO MIN. PERNOS MIN. BOLT CIRCLE Ø B		LONGITUD DE OPERACIÓN WORKING LENGTH			
Inch	mm	Inch	mm	L1		L2	
1"	25	3,200	81.28	0.375	9.53	2,365	60.07
1-1/8"	28	3,325	84.46	0.375	9.53	2,365	60.07
1-1/4"	32	3,500	88.9	0.375	9.53	2,365	60.07
1-3/8"	35	3,650	92.71	0.375	9.53	2,365	60.07
1-1/2"	38	3,875	98.42	0.375	9.53	2,365	60.07
1-5/8"	40	4,000	101.6	0.375	9.53	2,428	61.67
1-3/4"	45	4,125	104.77	0.375	9.53	2,428	61.67
1-7/8"	48	4,375	111.12	0.375	9.53	2,428	61.67
2"	50	4,500	114.3	0.375	9.53	2,428	61.67
2-1/8"	54	4,750	120.65	0.375	9.53	2,490	63.25
2-1/4"	55	4,875	123.82	0.375	9.53	2,490	63.25
2-3/8"	60	5,000	127.00	0.375	9.53	2,490	63.25
2-1/2"	63	5,250	133.35	0.375	9.53	2,490	63.25
2-5/8"	65	5,375	136.52	0.375	9.53	2,553	64.85
2-3/4"	70	5,500	139.7	0.375	9.53	2,553	64.85
2-7/8"	73	5,625	142.87	0.375	9.53	2,553	64.85
3"	75	5,750	146.05	0.375	9.53	2,553	64.85
3-1/8"	78	5,875	149.22	0.375	9.53	2,553	64.85
3-1/4"	82	6,000	152.4	0.375	9.53	2,553	64.85
3-3/8"	83	6,125	155.57	0.375	9.53	2,553	64.85
3-1/2"	88	6,375	161.92	0.375	9.53	2,615	66.42
3-3/4"	93	6,625	168.27	0.375	9.53	2,615	66.42
3-7/8"	98	6,750	171.75	0.375	9.53	2,615	66.42
4"	100	6,875	174.62	0.375	9.53	2,615	66.42

Fabricamos cualquier medida en pulgadas y en milímetros
 we manufacture any metric and imperial size