

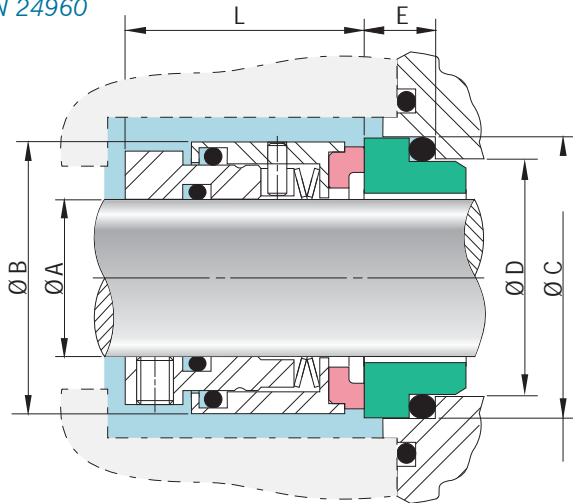
SELLO ROTATORIO BALANCEADO TIPO 350DIN

BALANCED ROTARY SEAL TYPE 350DIN

- + Sello mecánico balanceado independiente del sentido de rotación, multiresorte, de corta longitud de operación para servicios exigentes de sellado de fluidos de gran desempeño en solventes, químicos y lubricantes.

Cumplimiento de normas DIN 24960

- + *Balanced rotary seal, independent on direction of rotation for general applications as solvents, chemicals and lubricants.*
Norm DIN 24960



- Available with stationary seat type G6
- Disponible con estacionaria tipo G6

EJE SHAFT ØA	EXTERNO OUTSIDE Ø ØB	LONG. OPERACIÓN WORKING LENGTH L	CAJA COUNTERBORE		POSICION POSITION E
			ØC	ØD	
18	32	30,5	33	27	7,5
20	34	30,5	35	29	7,5
22	36	30,5	37	31	7,5
24	38	33	39	33	7,5
25	39	33	40	34	7,5
28	42	35,5	43	37	7,5
30	44	35,5	45	39	7,5
32	47	35,5	48	42	7,5
33	47	35,5	48	42	7,5
35	49	35,5	50	44	7,5
38	54	37	56	49	9
40	56	37	58	51	9
43	59	37	61	54	9
45	61	37	63	56	9
48	64	37	66	59	9
50	66	38	70	62	9,5
53	69	38	73	65	11,0
55	71	38	75	67	11,0
58	78	42	78	70	11,0
60	80	42	80	72	11,0
63	83	42	83	75	11,0
65	85	42	85	77	11,0
68	88	41,5	90	81	11,3
70	90	48,5	92	83	11,5
75	99	48,5	97	88	11,5
80	104	48,5	105	95	11,5
85	109	48,5	110	100	14,0
90	114	52	115	105	14,0
95	119	52	120	110	14,0
100	124	52	125	115	14,0

Medidas en milímetros
Dimensions in millimeters



MATERIALES

- **CUERPO DEL SELLO:** AISI 316
- **CARA ROTATORIA:** Carbón grado químico o metalizado, Carburo de Silicio (RB), Carburo de Tungsteno (Ni).
- **ASIENTO ESTACIONARIO:** Carburo de Silicio (RB), Carburo de Tungsteno (Ni), Cerámica.
- **ELASTÓMEROS:** Viton®, EPR.
- **ARANDELA ONDULADA:** AISI 301
- **TORNILLOS PRISIONEROS:** AISI 316.

MATERIALES

- **SEAL BODY:** AISI 316
- **ROTARY FACE:** Chemical grade or metallized carbon, Silicon Carbide (RB), Tungsten Carbide (Ni).
- **STATIONARY SEAT:** Silicon Carbide (RB), Tungsten Carbide (Ni), Ceramic.
- **ELASTOMERS:** Viton®, EPR.
- **WAVE SPRING:** AISI 301
- **SET SCREWS:** AISI 316

VENTAJAS

- Resistente a la corrosión.
- No acanala el eje
- Hidráulicamente balanceado
- Fácil de instalar, reparable en planta

BENEFITS

- Corrosion resistant
- Does not scratch shafts
- Hydraulic balanced
- Field repairable, easy installation

RANGOS DE OPERACIÓN

PRESIÓN: Vacío a 370 psig (25 bar)

TEMPERATURA: -20°F a 450°F (-29°C a 232°C) dependiendo del material del o'ring

VELOCIDAD: 3937 fpm (20m/s)

OPERATING RANGES

PRESSURE: vacuum to 370 psig (25 bar)

TEMPERATURE: -20°F up to 450°F (-29°C up to 232°C) depending on the elastomer

VELOCITY: 3937 fpm (20m/s)

Viton® es una marca registrada de DuPont.