

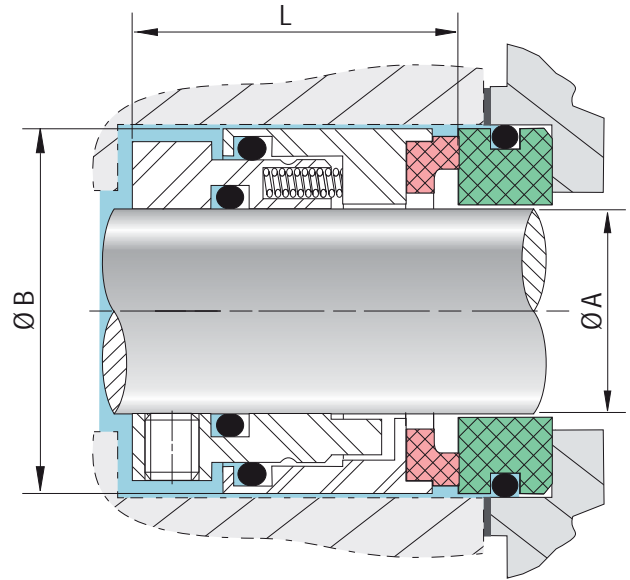


# TIPO 350 SELLO BALANCEADO

## TYPE 350 BALANCED ROTARY SEAL

+ Sello mecánico balanceado multiresorte para servicios exigentes de sellado de fluidos. De gran desempeño en solventes, químicos, lubricantes y fluidos limpios.

+ *Balanced rotary seal for general applications as solvents, chemicals, lubricants and clean fluids*



0175/rev 02/07

### MATERIALES

- **CUERPO DEL SELLO:** AISI 316.
- **CARA ROTATORIA:** Carbón grado químico o metalizado, Carburo de Silicio (RB), Carburo de Tungsteno (Ni).
- **ASIENTO ESTACIONARIO:** Carburo de Silicio (RB), Carburo de Tungsteno (Ni), Cerámica.
- **ELASTÓMEROS:** Viton®, EPR, Kalrez®, AFLAS®, Chemraz®.
- **RESORTES:** Hastelloy C®.
- **TORNILLOS PRISIONEROS:** AISI 316.

### MATERIALS

- **SEAL BODY:** AISI 316.
- **ROTARY FACES:** Chemical grade or metallized carbon, Silicon Carbide (RB), Tungsten Carbide (Ni).
- **STATIONARY SEAT:** Silicon Carbide (RB), Tungsten Carbide (Ni), Metallized carbon, Ceramic.
- **ELASTOMERS:** Viton®, EPR, Kalrez®, AFLAS®, Chemraz®.
- **SPRINGS:** Hastelloy C®.
- **SET SCREWS:** AISI 316.

### VENTAJAS

- Resortes aislados del fluido de operación
- Hidráulicamente balanceado
- No acanala el eje
- Fácil de instalar y reparar

### BENEFITS

- *Springs isolated from fluid*
- *Hydraulic balanced*
- *No shaft fretting*
- *Field repairable, easy installation*

### RANGOS DE OPERACIÓN

<b>PRESIÓN:</b> Vacío a 450 psig (31 bar)
<b>TEMPERATURA:</b> -20°F a 450°F (-29°C a 232°C) dependiendo del material del o`ring
<b>VELOCIDAD:</b> 4000 fpm (20 m/s)

### OPERATING RANGES

<b>PRESSURE:</b> Vacuum to 450 psig (31 bar)
<b>TEMPERATURE:</b> -20°F up to 450°F (-29°C up to 232°C) depending on the elastomer
<b>VELOCITY:</b> 4000 fpm (20 m/s)

EJE SHAFT Ø A	EXTERNO OUTSIDE Ø B	LONG. OPERACIÓN WORKING LENGTH L	EJE SHAFT Ø A	EXTERNO OUTSIDE Ø B	LONG. OPERACIÓN WORKING LENGTH L
Inch	Inch	Inch	mm	mm	mm
3/4"	1.355	1.250	18	33.8	32
7/8"	1.480	1.250	20	35.3	32
1"	1.605	1.250	22	37.3	32
1 1/8"	1.730	1.250	24	39.3	32
1 1/4"	1.855	1.250	25	40.3	32
1 3/8"	1.980	1.250	28	43.3	32
1 1/2"	2.125	1.375	30	45.3	32
1 5/8"	2.250	1.375	32	47.3	32
1 3/4"	2.370	1.375	33	48.3	32
1 7/8"	2.500	1.375	35	50.3	32
2"	2.625	1.375	38	53.8	35
2 1/8"	2.750	1.375	40	55.8	35
2 1/4"	2.960	1.563	43	58.8	35
2 3/8"	3.135	1.563	45	60.7	35
2 1/2"	3.260	1.563	48	63.7	35
2 5/8"	3.385	1.563	50	65.7	35
2 3/4"	3.510	1.750	53	68.7	35
2 7/8"	3.665	1.750	55	70.7	35
3"	3.780	1.750	58	76.0	39
			60	79.3	39
			63	82.3	39
			65	84.3	39
			70	89.3	45
			73	93.0	45
			75	95.0	45

Medidas en pulgadas  
Dimensions in inches

Disponibles con estacionaria O.M.  
Available with stationary oring mounted

Medidas en milímetros  
Dimensions in millimeters

Disponibles con estacionaria G6 o G9  
Available with stationary seat G6 or G9

Hastelloy C® es una marca registrada de Haynes International.  
Viton® y Kalrez® son una marca registrada de DuPont.  
AFLAS® es una marca registrada de Asahi Glass Co.Ltd.  
Chemraz® es una marca registrada de Green, Tweed & Co.