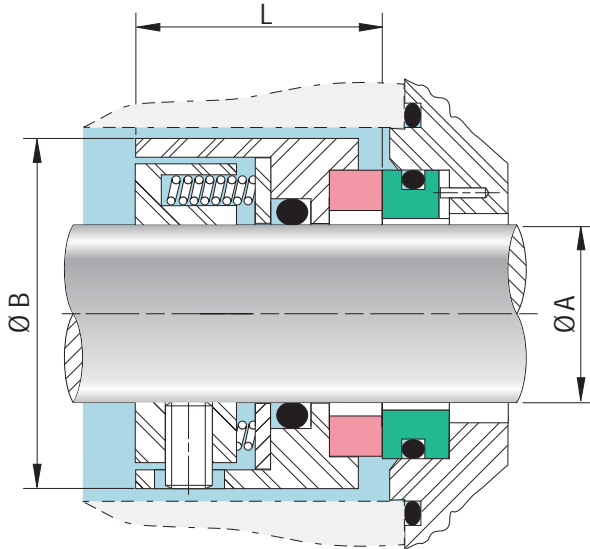


SELLO ROTATORIO PARA ESPACIOS REDUCIDOS TIPO 340

ROTARY SEAL FOR SHORT SPACES TYPE 340

- + Sello multiresorte independiente del sentido de giro. De uso interno o externo. Especial para el trabajo con productos limpios y no aglomerantes en longitudes de operación cortas.
- + Multispring mechanical seal for external or internal use. Special to work with clean and non agglutinating products. Can be easily installed into spaces where a short length is required.



MATERIALES

- **CUERPO DEL SELLO:** AISI 316.
- **CARA ROTATORIA:** Carbón grado químico o metalizado, Carburo de Silicio (RB), Carburo de Tungsteno (Ni).
- **ASIENTO ESTACIONARIO:** Carburo de Silicio (RB), Carburo de Tungsteno (Ni), Cerámica.
- **ELASTÓMEROS:** Viton®, EPR, AFLAS®, Chemraz®.
- **RESORTES:** Hastelloy C®, AISI 316, AISI 302.
- **TORNILLOS PRISIONEROS:** AISI 316.

MATERIALS

- **SEAL BODY:** AISI 316.
- **ROTARY FACE:** Chemical grade or metallized carbon, Silicon Carbide (RB), Tungsten Carbide (Ni).
- **STATIONARY SEAT:** Silicon Carbide (RB), Tungsten Carbide (Ni), Metallized carbon, Ceramic.
- **ELASTOMERS:** Viton®, EPR, AFLAS®, Chemraz®.
- **SPRINGS:** Hastelloy C®, AISI 316, AISI 302.
- **SET SCREWS:** AISI 316.

VENTAJAS

- Fácil montaje
- Adaptable a la mayoría de bombas
- Estable a altas velocidades
- Ideal para espacios reducidos
- Disponible en tipo cartucho doble para el trabajo en agitadores, mezcladores y reactores.

BENEFITS

- Easy installation.
- Available for most popular pumps.
- Stability in high velocities.
- Designed for small spaces.
- Available in double cartridge seal for mixers, reactors, and agitators.

RANGOS DE OPERACIÓN

PRESIÓN: Vacío a 250 psig (17 bar)
TEMPERATURA: -20°F a 450°F (-29°C a 232°C) dependiendo del material del o'ring
VELOCIDAD: 3600 fpm (18m/s)

OPERATING RANGES

PRESSURE: Vacuum to 250 psig (17 bar)
TEMPERATURE: -20°F up to 450°F (-29°C up to 232°C) depending on the elastomer
VELOCITY: 3600 fpm (18m/s)

EJE SHAFT Ø B		DIAMETRO EXTERNO OUTSIDE DIAMETER Ø A		LONGITUD DE OPERACIÓN WORKING LENGTH L	
Inch	mm	Inch	mm	Inch	mm
1"	24	1.535	39.00	1.125	28.57
1-1/8"	25	1.575	40.00	1.125	28.57
1-1/8"	28	1.692	43.00	1.250	31.75
1-1/4"	30	1.771	45.00	1.250	31.75
1-1/4"	32	1.850	47.00	1.250	31.75
1-3/8"	35	1.968	50.00	1.250	31.75
1-1/2"	38	2.165	55.00	1.250	31.75
1-5/8"	40	2.244	57.00	1.250	31.75
1-3/4"	45	2.440	62.00	1.250	31.75
1-7/8"	48	2.559	65.00	1.250	31.75
2"	50	2.637	67.00	1.312	33.32
2-1/8"	55	2.834	72.00	1.312	33.32
2-1/4"		3.110	79.00	1.437	36.49
2-3/8"	60	3.188	81.00	1.437	36.49
2-1/2"	65	3.385	86.00	1.437	36.49
2-5/8"		3.503	89.00	1.437	36.49
2-3/4"	70	3.582	91.00	1.625	41.27
3"	75	3.897	99.00	1.625	41.27
3-1/8"	80	4.094	104.00	1.625	41.27
3-3/8"	85	4.291	109.00	1.625	41.27
3-1/2"	90	4.488	114.00	1.875	47.62
3-3/4"	95	4.685	119.00	1.875	47.62
4"	100	4.881	124.00	1.875	47.62

0138/rev 02/07