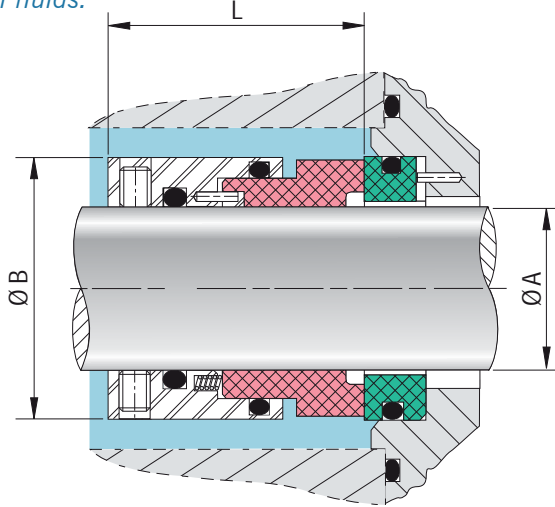


SELLO ROTATORIO BALANCEADO TIPO 300

BALANCED ROTARY SEAL TYPE 300

+ Sello de gran capacidad autoalineante y de alta confiabilidad para el sellado de servicios en general, ideal para solventes, productos químicos de baja viscosidad, bombas alimentadoras de calderas, condensados, etc.

+ *Balanced rotary seal with auto alignment design to be applied in the most of applications from clean water to industrial fluids.*



MATERIALES

- **CUERPO DEL SELLO:** AISI 316.
- **CARA ROTATORIA:** Carbón grado químico o metalizado,
- **ASIENTO ESTACIONARIO:** Carburo de Silicio (RB), Carburo de Tungsteno (Ni), Ceramica.
- **ELASTÓMETRO:** Viton®, EPR, AFLAS®, Chemraz®, Kalrez®.
- **RESORTES:** Hastelloy C®, AISI 316, AISI 302.
- **TORNILLOS PRISIONEROS:** AISI 316.

MATERIALS

- **SEAL BODY:** AISI 316.
- **ROTARY FACE:** Chemical grade or metallized carbon.
- **STATIONARY SEAT:** Silicon Carbide (RB), Tungsten Carbide (Ni), Ceramic.
- **ELASTOMERS:** Viton®, EPR, AFLAS®, Chemraz®, Kalrez®.
- **SPRINGS:** Hastelloy C®, AISI 316, AISI 302.
- **SET SCREWS:** AISI 316.

VENTAJAS

- Sello balanceado hidráulicamente.
- Gran capacidad autoalineante.
- Adaptable a la mayoría de las bombas ANSI.
- Reparable en planta.
- Resortes aislados del fluido.

BENEFITS

- *Hydraulic balanced seal.*
- *Self aligning seal.*
- *Narrow section that fits most ANSI pump.*
- *Field repairable.*
- *Springs isolatead from fluid.*

RANGOS DE OPERACIÓN

PRESIÓN: Vacío a 450 psig (31 bar)
TEMPERATURA: -20°F a 450°F (-29°C a 232°C) dependiendo del material del o`ring
VELOCIDAD: 4000 fpm (20m/s)

OPERATING RANGES

PRESSURE: Vacuum to 450 psig (31 bar)
TEMPERATURE: -20°F up to 450°F (-29°C up to 232°C) depending on the elastomer
VELOCITY: 4000 fpm (20 m/s)

EJE SHAFT Ø A		DIAMETRO EXTERNO OUTSIDE DIAMETER Ø B		LONGITUD DE OPERACIÓN WORKING LENGTH L	
Inch	mm	Inch	mm	Inch	mm
1"	24	1,573	39.95	1.375	34.93
	25	1,573	39.95	1.375	34.93
1-1/8"	28	1,698	43.13	1.375	34.93
	30	1,823	46.30	1.750	44.45
1-1/4"	32	1,823	46.30	1.750	44.45
	33	1,948	49.48	1.750	44.45
1-3/8"	35	1,948	49.48	1.750	44.45
	38	2,143	54.43	1.750	44.45
1-1/2"	40	2,268	57.61	1.750	44.45
	43	2,393	60.78	1.750	44.45
1-3/4"	45	2,393	60.78	1.750	44.45
	48	2,518	63.96	1.750	44.45
1-7/8"	50	2,643	67.13	1.750	44.45
	54	2,768	70.31	1.750	44.45
2-1/8"	55	2,893	73.48	1.750	44.45
	58	3,018	76.66	1.750	44.45
2-3/8"	60	3,018	76.66	1.750	44.45
	63	3,143	79.83	1.750	44.45
2-1/2"	65	3,268	83.01	1.750	44.45
	68	3,625	92.08	2.000	50.80
2-3/4"	70	3,625	92.08	2.000	50.80
	73	3,750	95.25	2.000	50.80
2-7/8"	75	3,875	98.43	2.000	50.80
	78	4,000	101.60	2.000	50.80
3-1/8"	82	4,125	104.78	2.000	50.80
	83	4,250	107.95	2.000	50.80
3-3/8"	85	4,250	107.95	2.000	50.80
	88	4,375	111.13	2.000	50.80
3-1/2"	92	4,500	114.30	2.000	50.80
	93	4,625	117.47	2.000	50.80
3-3/4"	95	4,625	117.47	2.000	50.80
	98	4,750	120.65	2.000	50.80
3-7/8"	100	4,875	123.63	2.000	50.80
4"					

Fabricamos cualquier medida en pulgadas y en milímetros
we manufacture any metric and imperial size

Hastelloy C® es una marca registrada de Haynes International.
Viton® y Kalrez® es una marca registrada de DuPont.
AFLAS® es una marca registrada de Asahi Glass Co.Ltd.
Chemraz® es una marca registrada de Green, Tweed & Co.