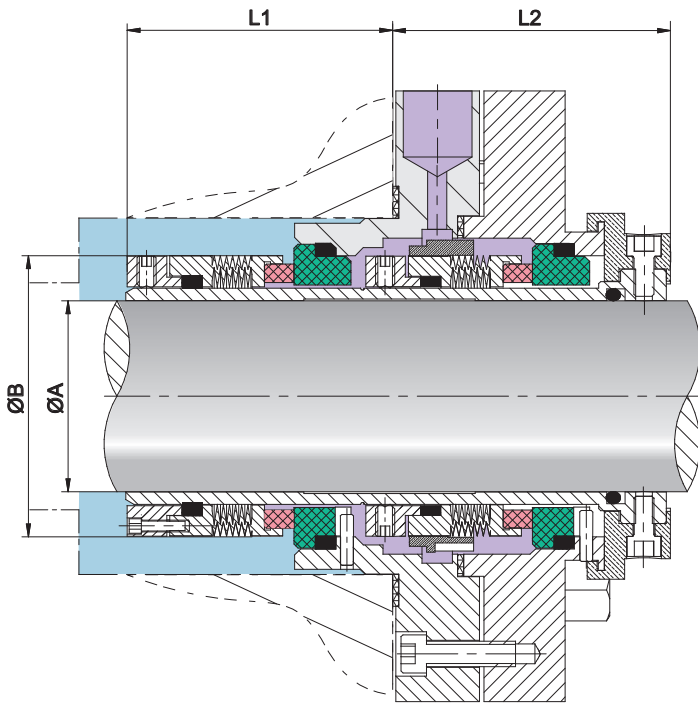




+ Sello de excelente desempeño y alta confiabilidad en la industria petroquímica. Proporciona una gran capacidad de ambientación con el uso del fluido buffer o fluido barrera. Ideal para el trabajo en condiciones de extrema temperatura. Cumple con requerimientos de la norma API 682.

+ Mechanical seal to achieve maximum performance in the petrochemical industry. It maintains a cooling high capacity with use buffer or barrier fluid. Special to work in extremely temperatures. It meets requeriments according to norm API 682.



MATERIALES

- **FUELLE METÁLICO:** Acero AM 350 tratado térmicamente.
- **CUERPO DEL SELLO:** AISI 316.
- **CARA LADO PRODUCTO:** Carbón grado químico o metalizado, Carburo de Silicio (RB), Carburo de Tungsteno (Ni), Carburo de Silicio Alfa Sinterizado.
- **CARA LADO ATMÓSFERA:** Carburo de Silicio (RB), Carburo de Tungsteno (Ni), Carbón grado químico o metalizado, Carburo de Silicio Alfa Sinterizado.
- **SELLO SECUNDARIO:** Grafoil Expandido.
- **TORNILLOS PRISIONEROS:** Hastelloy C®.

MATERIALS

- **METAL BELLOW:** Steel AM 350 thermally treated.
- **SEAL BODY:** AISI 316.
- **INBOARD FACES:** Chemical grade or metalized carbon, Silicon Carbide (RB), Tungsten Carbide (Ni), Sintered Silicon.
- **OUTBOARD FACES:** Silicon Carbide (RB), Tungsten Carbide (Ni), Sintered Silicon, Chemical grade or metalized carbon.
- **SECONDARY SEAL:** Expanded graphite.
- **SET SCREWS:** Hastelloy C®.

VENTAJAS

- Sello secundario estático que no desgasta el eje.
- Fuelle autolimpiante.
- Baja generación de calor entre caras.
- Cumple requisitos de la norma API 682.
- Disponible con mecanismo antiarrastre para aceites, asfaltos y aplicaciones viscosas.
- Fácil de instalar y reparar.

BENEFITS

- Static secondary seal doesn't cause fretting on the shaft.
- Self cleaning bellow.
- Low heat generation between faces.
- Meets API 682 requeriments.
- Available with drive lugs for oils, asfaltos and viscose fluids.
- Easy installation and repairation.

RANGOS DE OPERACIÓN

PRESIÓN: Vacío a 360 psig (25 bar)
TEMPERATURA: -100°F a 800°F (-75°C a 425°C) con empaque de grafito flexible.
VELOCIDAD: 5000 fpm (25 m/s)

OPERATING RANGES

PRESSURE: Vacuum to 360 psig (25 bar)
TEMPERATURE: -100°F a 800°F (-75°C a 425°C) with flexible graphite packing.
VELOCITY: 5000 fpm (25 m/s)

Ø A		Ø B		L1		L2	
Inch	mm	Inch	mm	Inch	mm	Inch	mm
1"	25	1.875	47.63	2.375	60.33	2.625	66.68
1 1/8"	28	2.000	50.80	2.375	60.33	2.625	66.68
1 1/4"	32	2.125	53.94	2.375	60.33	2.625	66.68
1 3/8"	35	2.250	57.15	2.500	63.50	2.750	69.85
1 1/2"	38	2.375	60.33	2.500	63.50	2.750	69.85
1 5/8"	40	2.500	63.50	2.500	63.50	2.750	69.85
1 3/4"	45	2.625	66.68	2.500	63.50	2.750	69.85
1 7/8"	48	2.750	69.85	2.625	66.68	2.875	73.02
2"	50	2.875	73.02	2.625	66.68	2.875	73.02
2 1/8"	54	3.000	76.20	2.625	66.68	2.875	73.02
2 1/4"	55	2.250	57.15	2.625	66.68	2.875	73.02
2 3/8"	60	3.375	85.72	2.875	73.02	3.000	76.20
2 1/2"	63	3.500	88.90	2.875	73.02	3.000	76.20
2 5/8"	65	3.687	93.65	2.875	73.02	3.000	76.20
2 3/4"	70	3.812	96.82	2.875	73.02	3.000	76.20
2 7/8"	73	4.000	101.60	2.875	73.02	3.000	76.20
3"	75	4.125	104.77	2.875	73.02	3.000	76.20

Fabricamos cualquier medida en pulgadas y en milímetros
 we manufacture any metric and imperial size

Hastelloy C® es una marca registrada de Haynes International.

Rev. 0204-05/11