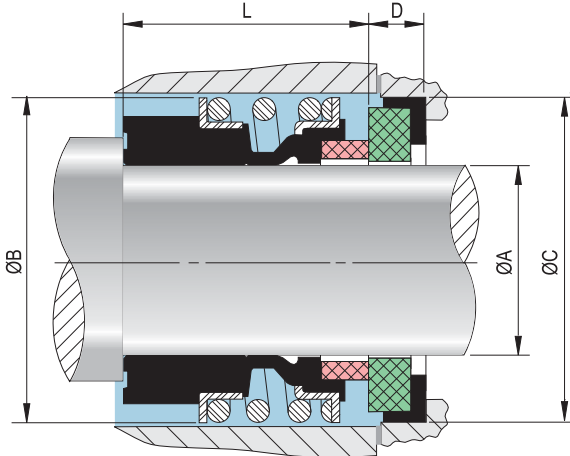


SELLO SIMPLE ROTATORIO TIPO MG12

SINGLE ROTARY SEAL TYPE MG12

+ Sello de amplia aplicación en la industria en general; el fuelle no está sometido a torsión; altamente recomendable para servicios con fluidos que contengan abrasivos slurries y fluidos problemáticos en general.

+ Mechanical seal most commonly used. The bellows is not subjected to any torsional stress. Highly recommended for using with duty, abrasives or general difficult fluids.



- Estacionaria G60 estándar; opcional estacionarias G6 y G4
- Seat G60 as standard; optional seat G6 and G4



EJE SHAFT Ø A	EXTERIOR OUTSIDE Ø B	CAJA COUNTERBORE Ø C	ALTURA LENGTH D	LONG OPERACION WORKING LENGTH L
mm	mm	mm	mm	mm
10	22.5	21	6.6	25.9
12	25.0	23	6.6	25.9
14	28.5	25	6.6	28.4
16	28.5	27	6.6	28.4
18	37.0	33	7.5	30.0
20	37.0	35	7.5	30.0
22	37.0	37	7.5	30.0
24	42.5	39	7.5	32.5
25	42.5	40	7.5	32.5
28	49.0	43	7.5	35.0
30	49.0	45	7.5	35.0
32	53.5	48	7.5	35.0
33	53.5	48	7.5	35.0
35	57.0	50	7.5	35.0
38	59.0	56	9.0	36.0
40	62.0	58	9.0	36.0
43	65.5	61	9.0	36.0
45	68.0	63	9.0	36.0
48	70.5	66	9.0	36.0
50	74.0	70	9.5	38.0
53	78.0	73	11.0	36.5
55	81.0	75	11.0	36.5
58	85.5	78	11.0	41.5
60	88.5	80	11.0	41.5
65	93.5	85	11.0	41.5
68	96.5	90	11.3	41.5
70	99.5	92	11.3	48.7
75	107.0	97	11.3	48.7
80	112.0	105	12.0	48.0
85	120.0	110	14.0	46.0
90	127.0	115	14.0	51.0
95	132.0	120	14.0	51.0
100	137.0	125	14.0	51.0

Medidas en milímetros / Dimensions in millimeters

MATERIALES

- CUERPO DEL SELLO: AISI 304.
- CARA ROTATORIA: Carburo de Tungsteno (Ni).
- ASIENTO ESTACIONARIO: Carburo de Silicio (RB).
- ELASTÓMEROS: Viton®, EPR.

MATERIALS

- SEAL BODY: AISI 304.
- ROTARY FACE: Tungsten Carbide (Ni).
- STATIONARY SEAT: Silicon Carbide (RB).
- ELASTOMERS: Viton®, EPR.

VENTAJAS

- Independiente del sentido de rotación
- Fácil instalación
- No se atasca el resorte

BENEFITS

- Independent of direction of rotation
- Easy installation
- No clogging springs

RANGOS DE OPERACIÓN

PRESIÓN: Hasta 217 psig (15 bar)

TEMPERATURA: -22°F a 392°F (-30°C a 200°C)

VELOCIDAD: 2362 fpm (12m/s)

OPERATING RANGES

PRESSURE: Up to 217 psig (15 bar)

TEMPERATURE: -22°F up to 392°F (-30°C up to 200°C)

VELOCITY: 2362 fpm (12 m/s)