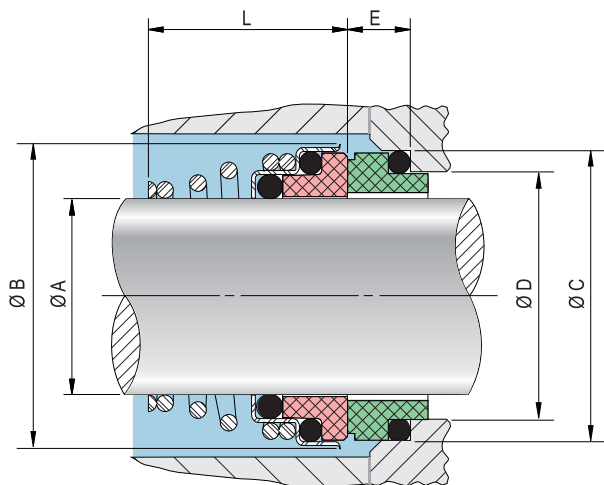


SELLO DE RESORTE CONICO TIPO M

SINGLE CONICAL SPRING SEAL TYPE M

- + Sello de bajo costo para uso en todo tipo de bombas domésticas e industriales que manejan aceites, agua, soluciones acuosas, anticongelantes y líquidos en general.
- + Low cost seal used in all types of domestic and industrial pumps, used with light oils, water, aqueous solutions, antifreeze and general liquids.



MATERIALES

- CUERPO DEL SELLO: AISI 304.
- CARA ROTATORIA: Cerámica.
- ASIENTO ESTACIONARIO: Carbón.
- ELASTÓMEROS: Buna.
- RESORTE: AISI 304.

MATERIALS

- SEAL BODY: AISI 304.
- ROTARY FACE: Ceramic.
- STATIONARY SEAT: Carbon.
- ELASTOMERS: Buna.
- SPRING: AISI 304.

VENTAJAS

- Repuestos intercambiables
- Bajo costo
- Fácil instalación

BENEFITS

- Interchangeable parts
- Low cost.
- Easy installation

RANGOS DE OPERACIÓN

PRESIÓN: Hasta 145 psig (10 bar)
TEMPERATURA: -22°F a 220°F (-30°C a 104°C)
VELOCIDAD: 2950 fpm (15 m/s)

OPERATING RANGES

PRESSURE: Up to 145 psig (10 bar)
TEMPERATURE: -22°F up to 220°F (-30°C up to 104°C)
VELOCITY: 2950 fpm (15 m/s)

EJE SHAFT Ø A	DIAMETRO EXTERNO OUTSIDE DIAMETER Ø B	DIAMETRO DE CAJA COUNTERBORE DIAMETER		POSICIÓN POSITION E	LONGITUD DE OPERACIÓN WORKING LENGTH L
		Ø C	Ø D		
mm	mm	mm	mm	mm	mm
10	20	18.1	14	5.5	15
11	22	20.6	16.5	5.5	18
12	22	20.6	16.5	5.5	18
13	25	23.1	19	6	22
14	25	23.1	19	6	22
15	29	26.9	22	7	23
16	29	26.9	22	7	23
17	29	26.9	22	7	23
18	33	30.9	25	8	24
19	33	30.9	25	8	25
20	33	30.9	25	8	25
21	38	35.4	30	8	25
22	38	35.4	30	8	25
23	38	35.4	30	8	27
24	38	35.4	30	8	27
25	40	38.2	33	8.5	27
28	46	43.3	38	9	30
29	46	43.3	38	9	30
30	46	43.3	38	9	30
32	46	43.3	38	9	30
33	48	53.5	45	11.5	39
34	50	53.5	45	11.5	39
35	50	53.5	45	11.5	39
36	50	53.5	45	11.5	39
38	60.5	60.5	53.5	11.5	39
40	60.5	60.5	53.5	11.5	39