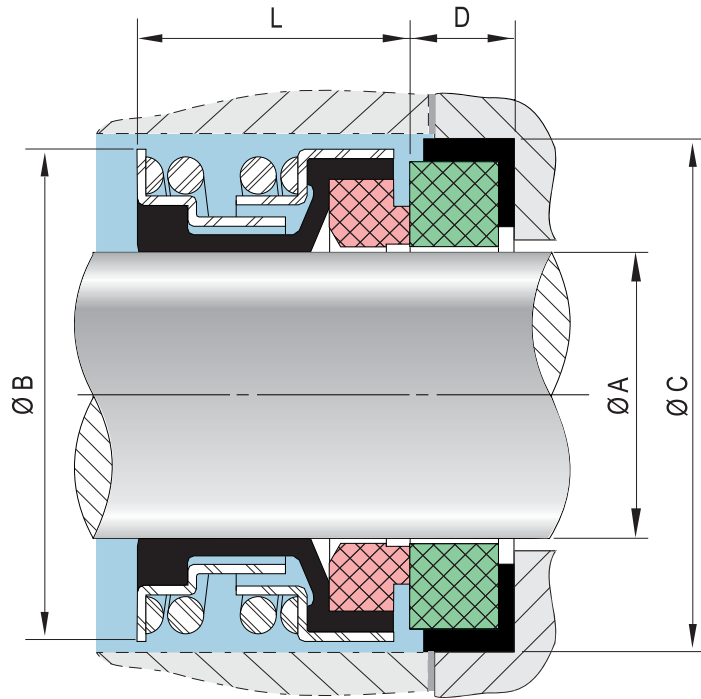


SELLO RESORTE CORTO TIPO 6

COMPACT SIMPLE SPRING SEAL TYPE 6

- + Diseñado para sellar fluidos no agresivos tales como agua doméstica, de riego, minería y otros similares.
- + Mechanical seal designed with short working length for sealing domestic water and others non aggressive fluids.



MATERIALES

- **CUERPO DEL SELLO:** AISI 304.
- **CARA ROTATORIA:** Carbón .
- **ASIENTO ESTACIONARIO:** Cerámica.
- **ELASTÓMEROS:** Buna.

MATERIALS

- **SEAL BODY:** AISI 304.
- **ROTARY FACE:** Carbon.
- **STATIONARY SEAT:** Ceramic.
- **ELASTOMERS:** Buna.

VENTAJAS

- Diseño simple
- Fácil de instalar
- Corta longitud de operación

BENEFITS

- Trouble free seal
- Easy installation
- Short working length

RANGOS DE OPERACIÓN

PRESIÓN: Vacío a 145 psig (10 bar)
TEMPERATURA: Hasta 217°F (103°C)
VELOCIDAD: 2362 fpm (12m/s)

OPERATING RANGES

PRESSURE: Vacuum to 145 psig (10 bar)
TEMPERATURE: Up to 217°F (103°C)
VELOCITY: 2362 fpm (12m/s)

EJE SHAFT Ø A		DIAMETRO EXTERIOR OUTSIDE DIAMETER Ø B		CAJA COUNTERBORE Ø C		ALTURA ASIENTO SEAT HEIGHT D		LONGITUD DE OPERACIÓN WORKING LENGTH L	
Inch	Inch	mm	Inch	mm	Inch	mm	Inch	mm	
1/2"	0.930"	23.62	1.000"	25.40	0.250"	6.35	0.656"	16.66	
5/8"	1.185"	30.10	1.250"	31.75	0.406"	10.31	0.718"	18.24	
3/4"	1.302"	33.07	1.375"	34.93	0.406"	10.31	0.718"	18.24	
1"	1.552"	39.42	1.625"	41.28	0.437"	11.10	0.812"	20.62	

Medidas en pulgadas / Dimensions in inches